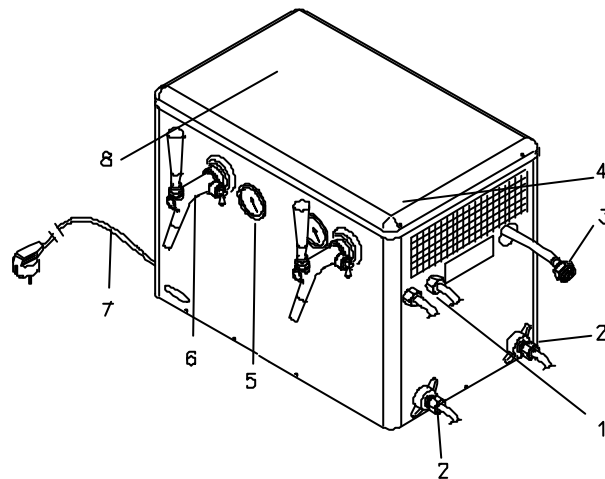




IMI CORNELIUS DEUTSCHLAND GmbH

Carl-Leverkus-Str. 15 / 40764 Langenfeld

Tel.: (02173) 793-0 / Fax: (02173) 77438



22-0068-012

Bedienungsanleitung für eine verwendungsfertige Anlage im Sinne des §6 Abs. 1 Schankanlagenverordnung

- 1) Bedienungsanleitung für Getränkeschankanlagen befolgen und erledigen.
- 2) Fest installierte Schläuche am KEG-Kopf oder Anstichkörper anschrauben: CO₂-Schlauch (1) am CO₂-Eingang, Bierschlauch (2) am Bierausgang.
- 3) Hochdruckschlauch(3) an CO₂-Flasche anschrauben.
- 4) Benötigten Förderdruck mit CO₂-Rechenschieber errechnen und im Gerät am Druckminderer(4) einstellen. Hierzu den Deckel(6) abschrauben. Der Druck kann am Kontrollmanometer(5) abgelesen werden.
- 5) Netzstecker in die Steckdose stecken und kontrollieren, ob Ventilator anläuft. Netzkabelverlängerung mit 1,5 mm², ab 50 m 2,5mm², Querschnitt. Nach dem ersten Abschalten ist das Gerät zapfbereit. Ggf. Temperatureinstellung im Gerät (8) korrigieren.
- 6) Verflüssiger nach Bedarf reinigen und Frischluftzufuhr nicht behindern!

Die Reinigung darf nur von geschultem Fachpersonal vorgenommen werden gemäß TRSK 501.

Der Deckel darf nur bei gezogenem Netzstecker entfernt werden.