

Technische Daten und bildliche Darstellung

| | | |
|--|-----------|----------------------------------|
| Ausgabekapazität AFG 0,3 Liter** | | Output capacity soft drink 0.3 L |
| Spitzenleistung bei 4 Getränken / Min. | 220 | tap rate: 4 drinks per minute |
| kontinuierlich - Getränke pro Stunde | 120 | continuously - drinks per hour |
| Anschlußspannung | 230V/50Hz | Supply voltage |
| Leistungsaufnahme in Watt | 641 | Power consumption in watts |
| Kompressorleistung in Watt(PS)* | 579(1/2) | Compressor output in watts (hp) |
| Kältemittel R 134a in kg | 0,290 | Refrigerant R134 a in kg |
| Kühlleistung* | | Cooling / ice bank performance |
| in Watt | 520 | in watts |
| in Kcal | 447 | in kcal |
| Eisbankgewicht in kg | 11 | Weight of ice bank in kg |
| Eisbankkapazität in kcal | 880 | Ice bank capacity in kcal |
| Eisaufbau in Min. | 119 | Ice build up in minutes |
| Wasserbadinhalt in Litern | 28 | Waterbath capacity in litres |
| Abmessungen in mm | | Dimensions in mm |
| Höhe AFG | 520 | Height |
| Breite | 390 | Width |
| Tiefe | 610 | Depth |
| Versandgewicht in kg | 44 | Shipping weight in kg |

* bei -10°C Verdampfungstemperatur
 ** einschließlich 5m Python

* at -10°C evaporation temperature
 ** with 5 m python

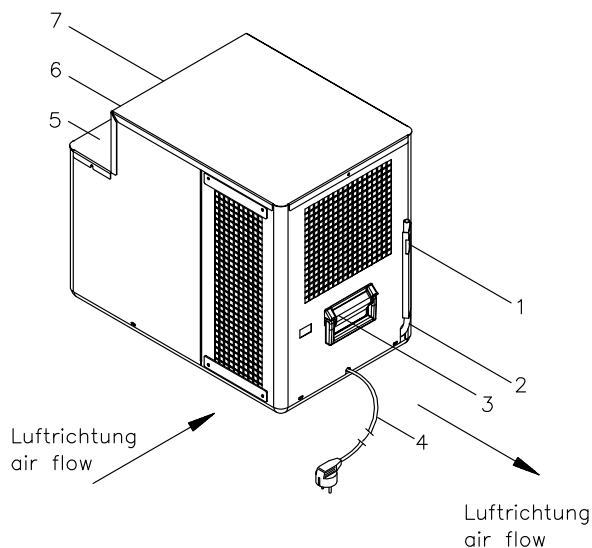
Kühlleistungen und Ausgabekapazität für AFG bei 24 °C Umgebungstemperaturen und Wasser- bzw. Sirup-eingangstemperaturen von 24°C und Getränkeausgangstemperaturen von unter 5,5°C.

Bei Verwendung von Cornelius Pythons muß pro lfd. Meter mit einem Kühlleistungsverlust von 13 kcal/h gerechnet werden. Änderungen vorbehalten.

Cooling capacities and output capacity for soft drinks at 24°C ambient temperatures and water or syrup inlet temperatures of 24°C and beverage outlet temperatures of less than 5°C.

When Cornelius pythons are used, a cooling loss of 13 kcal/hour per running meter must be included in calculations. We reserve the right to make modifications.

14 1888 130 - 10/99 - Version A



- 1 level of waterbath
- 2 drain tube
- 3 handle
- 4 power cord
- 5 outlet connections
- 6 connection python cooling tubs 10 mm
- 7 inlet connections

- 1 Wasserstandanzeige
- 2 Entleerungsschlauch
- 3 Transportgriff
- 4 Netzkabel
- 5 Kühlschlangen Ausgang
- 6 Begleitkühlung 10 mm
- 7 Kühlschlangen Eingang