

Technische Daten und bildliche Darstellung

Ausgabekapazität AFG 0,3 Liter**		Output capacity soft drink 0.3 L
Spitzenleistung bei 2 Getränken / Min.	125	tap rate: 2 drinks per minute
kontinuierlich - Getränke pro Stunde	70	continuously - drinks per hour
Anschlußspannung	230V/50Hz	Supply voltage
Leistungsaufnahme in Watt	440	Power consumption in watts
Kompressorleistung in Watt(PS)*	395(1/3)	Compressor output in watts (hp)
Kältemittel R 134a in kg	0,200	Refrigerant R134 a in kg
Kühlleistung*		Cooling / ice bank performance
in Watt	353	in watts
in Kcal	304	in kcal
Eisbankgewicht in kg	5	Weight of ice bank in kg
Eisbankkapazität in kcal	400	Ice bank capacity in kcal
Eisaufbau in Min.	81	Ice build up in minutes
Wasserbadinhalt in Litern	14,5	Waterbath capacity in litres
Abmessungen in mm		Dimensions in mm
Höhe AFG	380	Height
Breite	335	Width
Tiefe	535	Depth
Versandgewicht in kg	33	Shipping weight in kg

* bei -10°C Verdampfungstemperatur
 ** einschließlich 5m Python

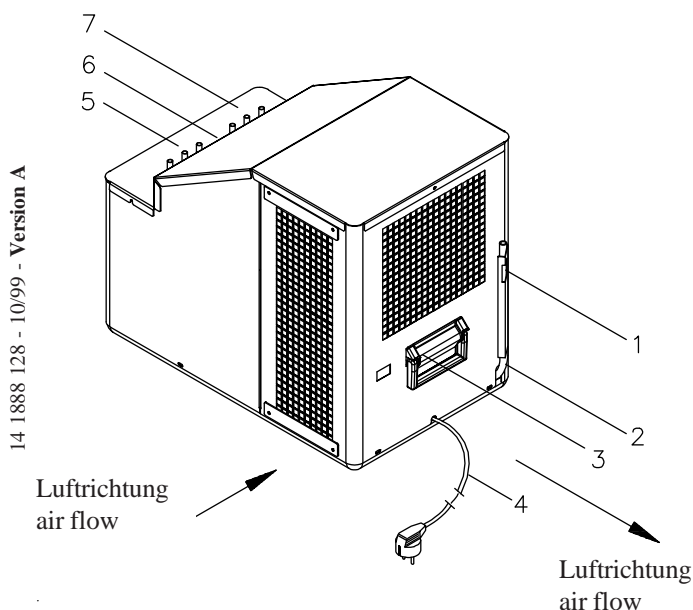
* at -10°C evaporation temperature
 ** with 5 m python

Kühlleistungen und Ausgabekapazität für AFG bei 24 °C Umgebungstemperaturen und Wasser- bzw. Sirup-eingangstemperaturen von 24°C und Getränkeausgangstemperaturen von unter 5,5°C.

Bei Verwendung von Cornelius Pythons muß pro lfd. Meter mit einem Kühlleistungsverlust von 13 kcal/h gerechnet werden. Änderungen vorbehalten.

Cooling capacities and output capacity for soft drinks at 24°C ambient temperatures and water or syrup inlet temperatures of 24°C and beverage outlet temperatures of less than 5°C.

When Cornelius pythons are used, a cooling loss of 13 kcal/hour per running meter must be included in calculations. We reserve the right to make modifications.



- 1 level of waterbath
- 2 drain tube
- 3 handle
- 4 power cord
- 5 outlet connections
- 6 connection python cooling tubs 10 mm
- 7 inlet connections

- 1 Wasserstandanzeige
- 2 Entleerungsschlauch
- 3 Transportgriff
- 4 Netzkabel
- 5 Kühlschlangen Ausgang
- 6 Begleitkühlung 10 mm
- 7 Kühlschlangen Eingang