

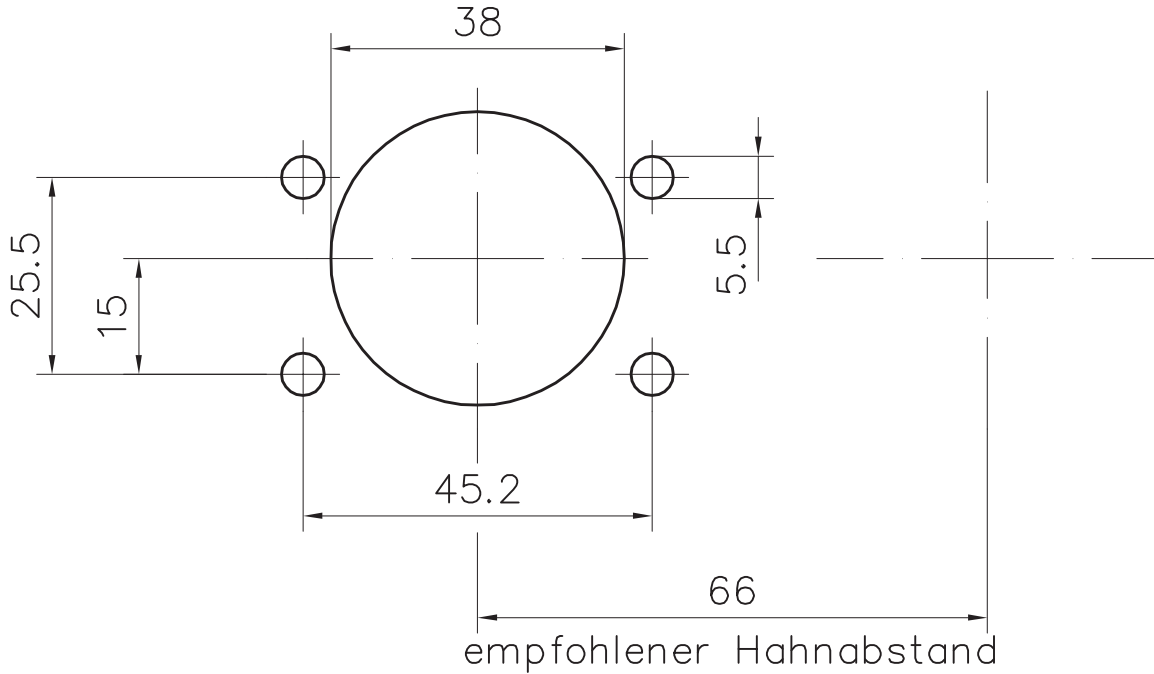
Frei
für Serienfertigung

Buchstabe	Änderung	Datum	Ziffer

Datum: 12.06.96

Name Altenbeck

SF1-, UF1-, ERV, CC1-Hahn



Das Urheberrecht dieser Zeichnung und sämtlicher Beilagen verbleibt uns. Ohne schriftliche Genehmigung dürfen sie nicht kopiert, oder vervielfältigt, auch nicht dritten Personen insbesondere Wettbewerbern mitgeteilt oder zugänglich gemacht werden. Widerrechtliche Benutzung hat zivil- und strafrechtliche Folgen.	Gez.	12/06/1996	Altenbeck	Werkstoff:	Zeichnungs-Nr: 14-9590-461 / 4
	Gep.			-	
	Norm.			-	
	Masstab	1:1			Bohrbild für SF1-, UF1-, CC1 und ERV
Masse ohne Toleranzang.nach:					
EDV Nr: H: \DRAWINGS\GEH_USE\BLECH\3JM\14959046					