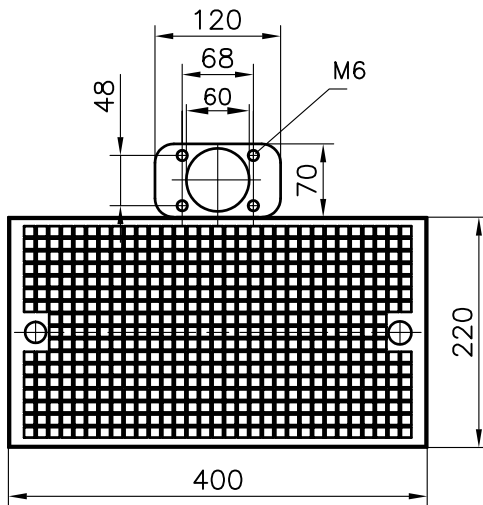
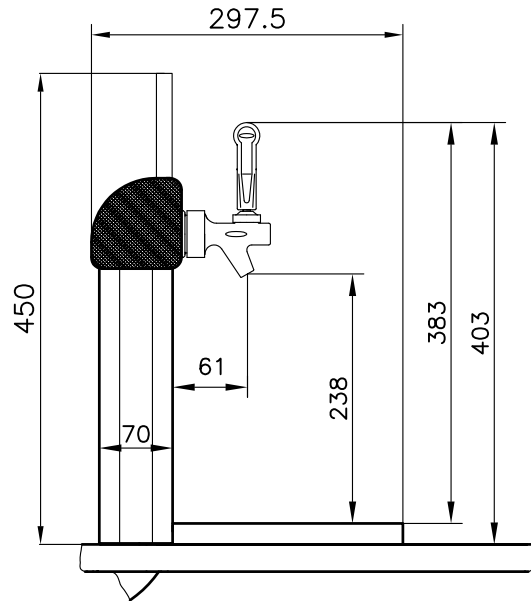
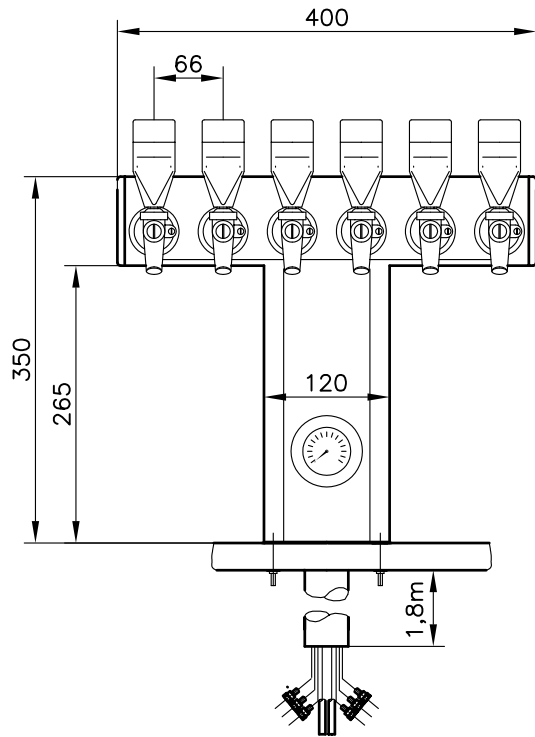


# Mini Tower



## Technische Daten

Mini-Tower Premix  
Ausführung  
Anzahl der Hähne  
Bestellnummer

Premix  
6  
22 1000-223 bis -227

Python  
Schlauchbelegung

incl. 1,8m Python  
max 6x4mm Premix  
2x9,5mm Begleitkühlung  
1x4mm CO2

Elektrischer Anschluß  
Aufnahmeleistung  
Transformator  
Versandgewicht  
Tropfschale

---  
---  
---  
6kg  
mit Tropfschale P/N 14-9854-401

## Technical Datas

Mini-Tower Premix  
Type  
Number of valves  
Partnumber

Premix  
6  
22 1000-223 to -227

Python  
Tubings used

incl. 1.8m Python  
max 6x4mm Premix  
2x9.5mm Python cooling  
1x4mm CO2

Electrical supply  
Power consumption  
Transformer  
Shipping weight  
Drip tray

---  
---  
---  
6kg  
with drip tray P/N 14-9854-401

14-3532-192 03/07