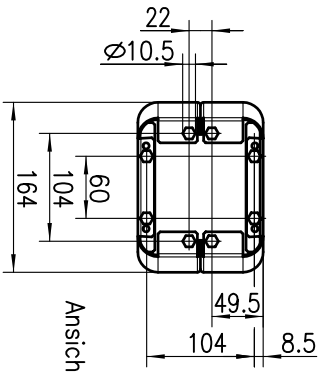
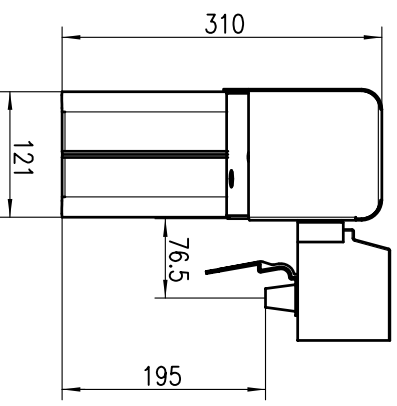
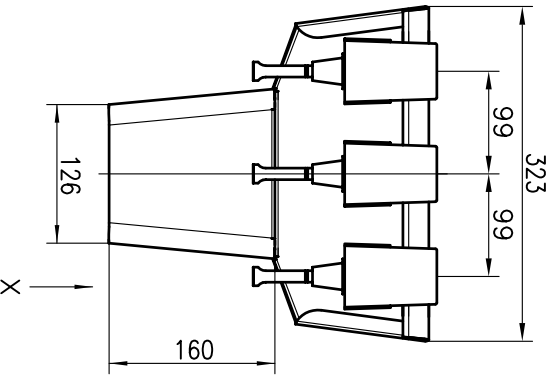


PROJEKTIONSMETHODE 1 (E)



Ansicht X

E		F	
Technical Datas			
Nueva Tower Postmix			
Type	Postmix		
Number of Valves	3		
Partnumber	22-0096-999		
Python	----		
Tubings used	----		
Electrical supply	24V 50Hz		
Power consumption	100W		
Transformer	P/N 14-1647-390		
Shipping weight	8kg		
Drip tray	----		
Measure Drip tray	----		
Special items	----		

Technische Daten			
Nueva Tower Postmix			
Ausführung	Postmix		
Anzahl der Hoehne	3		
Bestellnummer	22-0096-999		
Python	----		
Schlauchbelegung	----		
Elektrischer Anschluss	24V 50Hz		
Aufnahmeleistung	100W		
Transformator	P/N 14-1547-390		
Versandgewicht	8kg		
Tropfschale	----		
Mäße Tropfschale	----		
Besonderheiten	----		

allgemeine Toleranzangaben  
 Masse ohne Toleranzangaben  
 nach DIN 7168-m  
 Freimaßtoleranz für  
 Biegekanten ±0,4mm  
 Kunststoff-Formteile DIN 16901  
 © COPYRIGHT

DATUM: NAME:  
 Werkstoff:  
 Oberfläche:

Nr.	ÄNDERUNG	REF. FELD	NAME	DATUM	Mäßstab:
					1:5

Das Urheberrecht dieser Zeichnung und sämtlicher  
 Belegen verbleiben uns. Ohne schriftliche Genehmigung  
 dürfen sie nicht kopiert, oder vervielfältigt, auch nicht  
 Dritten, Personen insbesondere, weitergegeben, mitgeteilt  
 oder sonstwie veröffentlicht werden. Jegliche  
 Benutzung ohne Zustimmung ist strafrechtlich  
 geahndet.

IMI CORNELIUS DEUTSCHLAND GmbH  
 40764 LANGENFELD

**Nueva Tower 3x POM**  
 160mm hoch

Gez. Schuster  
 Gepr.  
 NAME  
 DATUM 05.04.2005  
 Zeichnungs-Nr.: 1435532179  
 Blatt von A3