

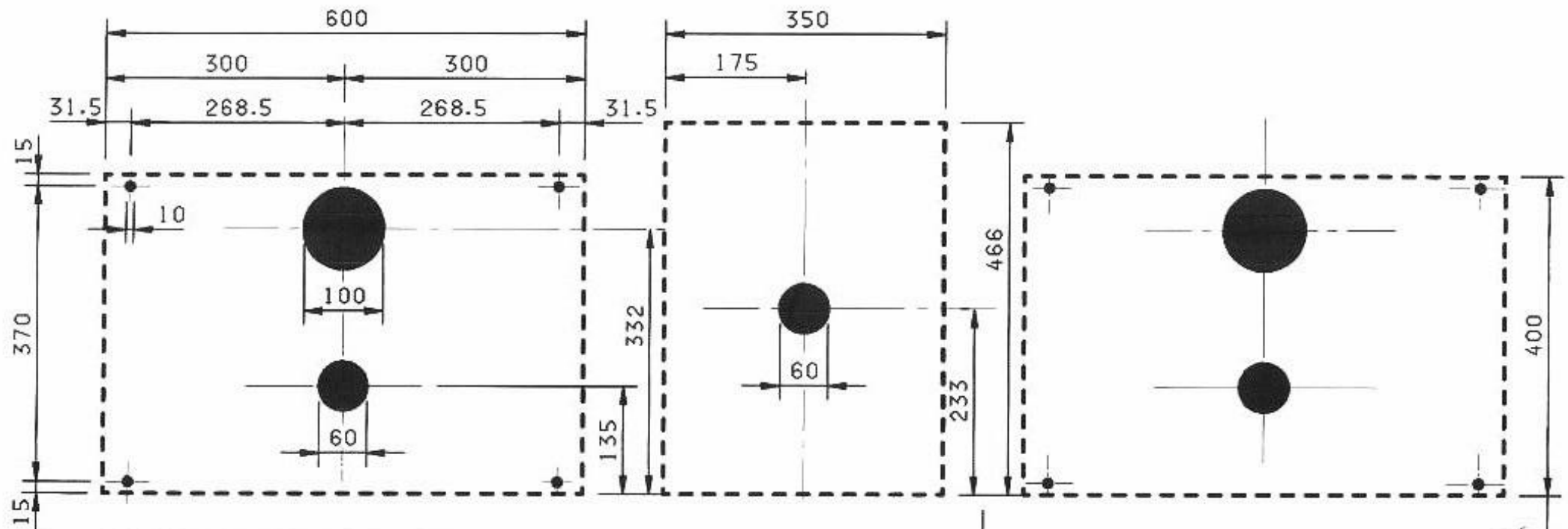
Bohrschablone für Selfservice und Refill-Station

Tower mit Sockel (Cornelius) und Eiswürfelbereiter (Hoshizaki)

Zapfturm mit Sockel

Eiswürfelbereiter
Hoshizaki

2. Zapfturm mit Sockel



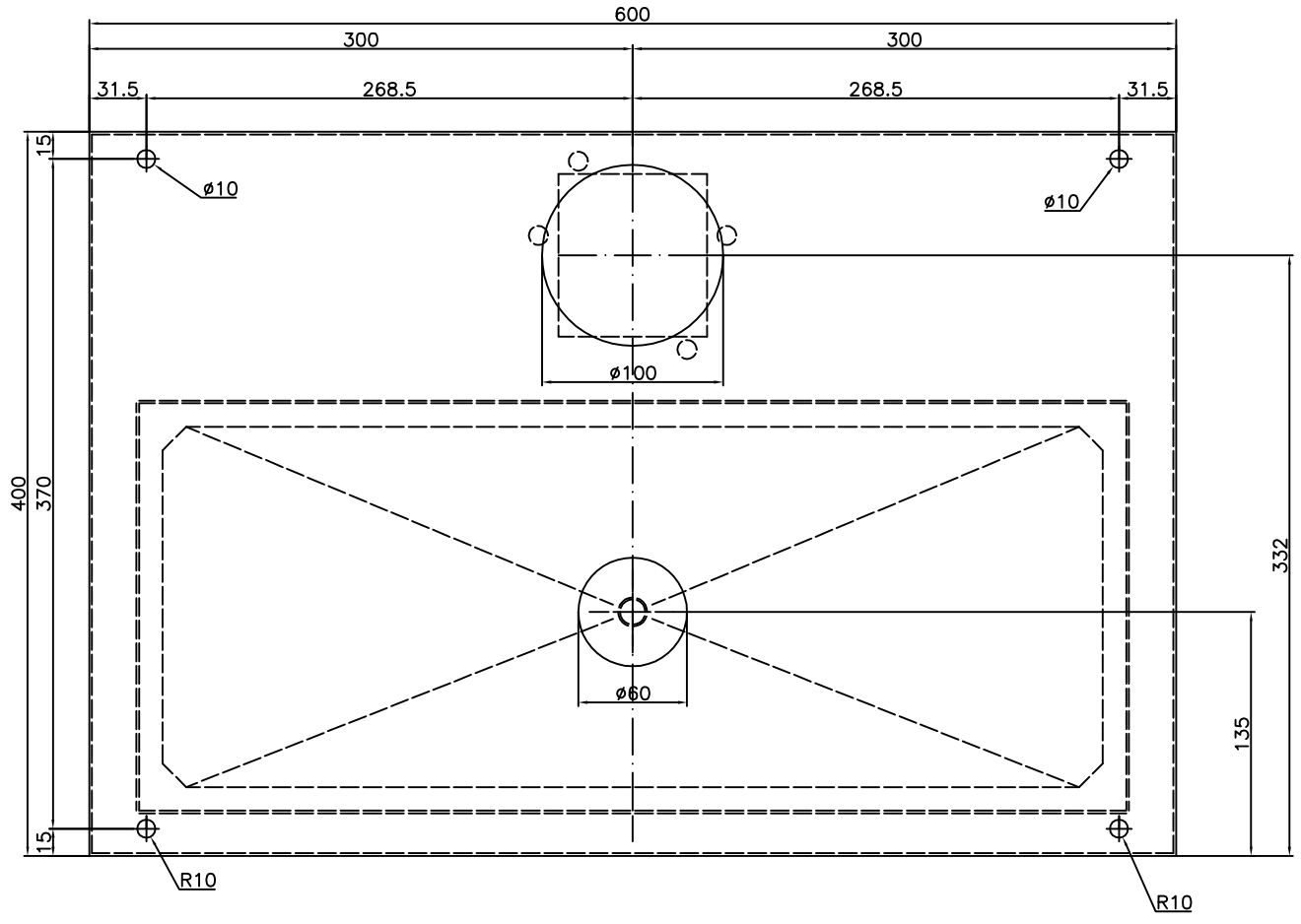
Vorderkante Tisch

Anlage mit einem Zapfturm

Achtung
Abstand Vorderkante
Tisch zum Sockel des
Zapfturm's beachten

Anlage mit 2 Zapftürmen (Standardausführung)

PROJEKTIONSMETHODE 1 (E)



Avdelmutter M6

01	Bohrung Python/Ablauf	Hehemann	28.01.05
----	-----------------------	----------	----------

Nr.	ÄNDERUNG	REF.	NAME	DATUM

Werkstoff:		Maßstab	1:2
Oberfläche:			

allgemeine Toleranzangaben
 Masse ohne Toleranzangaben
 nach DIN ISO 2768-m
 Formtoleranz für
 Bohrungen 20-100mm
 Kurztoleranz-Formstufe DIN 16801

DATUM: NAME: In Arbeit

© COPYRIGHT
 Das Urheberrecht dieser Zeichnung und sämtlicher
 Rechte vorbehalten sind. Ohne schriftliche Genehmigung
 der IMI darf diese Zeichnung nicht kopiert, vervielfältigt,
 oder sonstwie in irgendeiner Form (elektronisch,
 mechanisch, fotografisch, durch Kopieren oder
 sonstwie) verbreitet werden. Insbesondere ist
 das Kopieren für die Weitergabe an Dritte ohne
 schriftliche Genehmigung der IMI ausdrücklich
 untersagt.

Cornelius IMI CORNELIUS DEUTSCHLAND GmbH
 40764 LANGENFELD

Bohrbild
Socket McD

Gez.	Gepr.
NAME gelland	
DATUM 14.01.2005	
Zeichnungs-Nr.:	
14 3532-178	A2