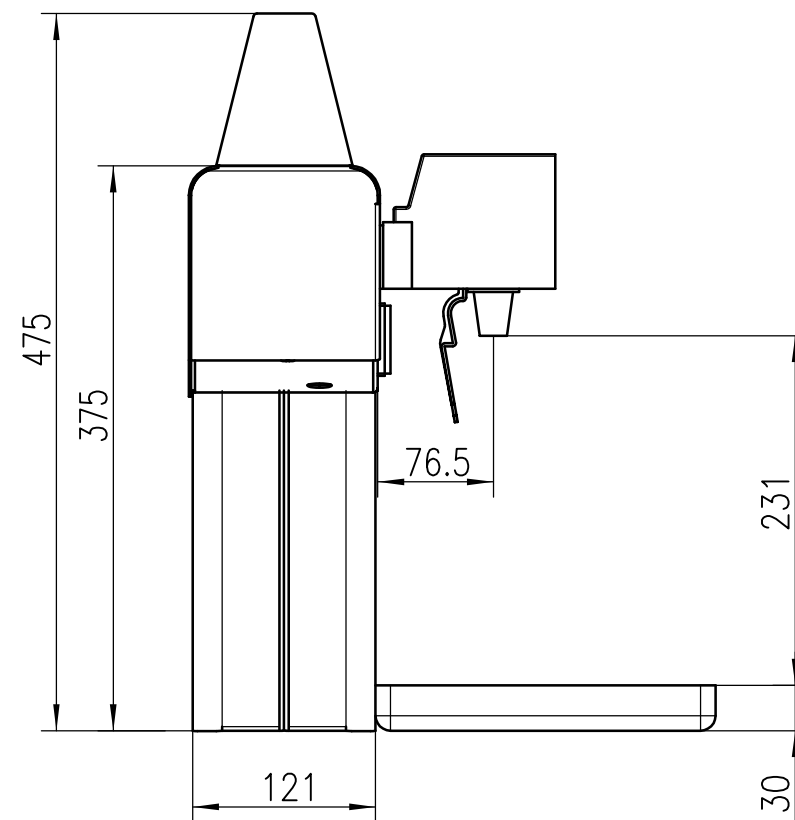
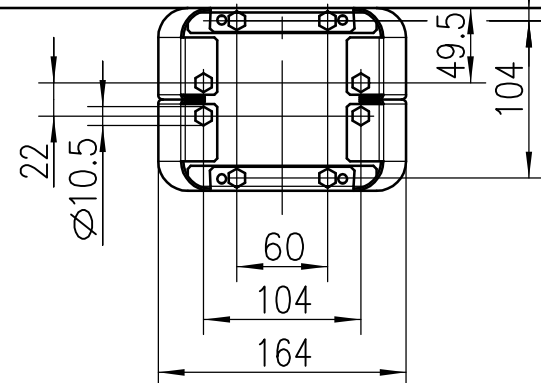
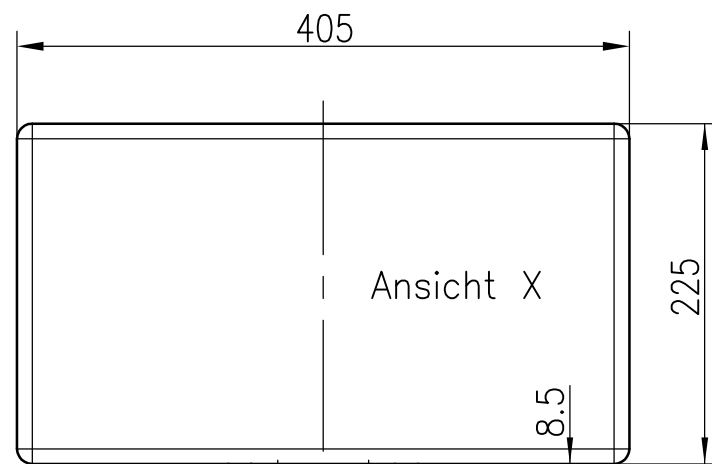
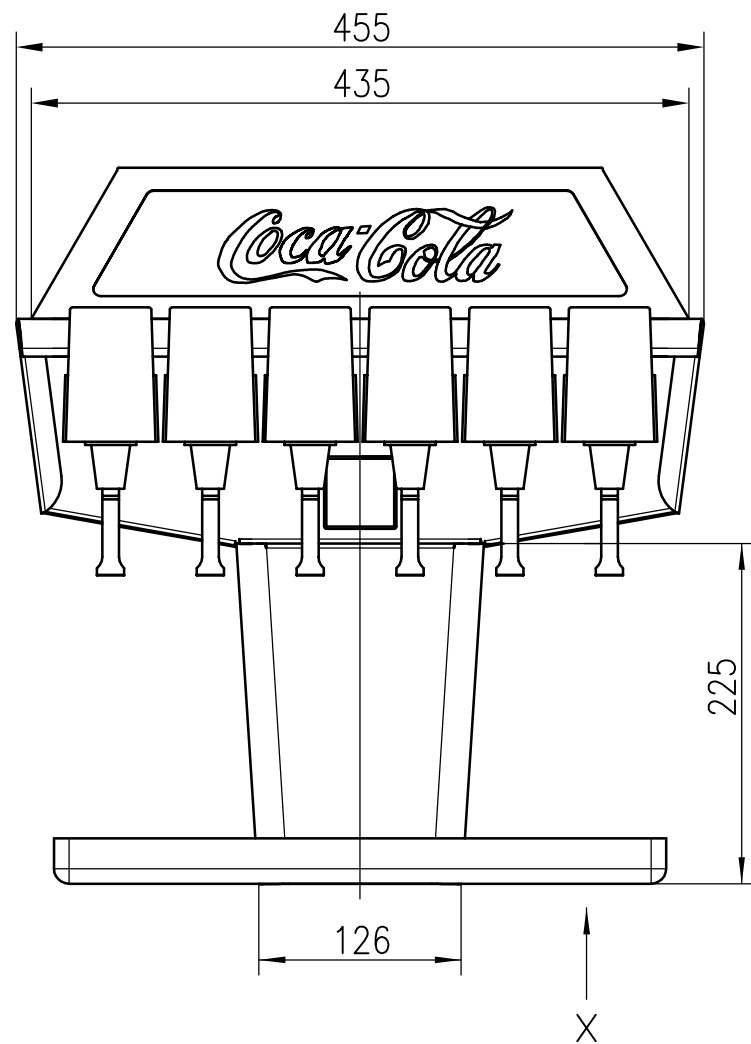


PROJEKTIONSMETHODE 1 (E)



Technical Datas	
Nueva Tower Postmix	
Type	Postmix
Number of Valves	6
Partnumber	22-0096-999
Python	
Tubings used	
Electrical supply	24V 50Hz
Power consumption	100W
Transformer	P/N 14-1647-390
Shipping weight	12kg
Drip tray	P/N 14-9854-401
Measure Drip tray	405 x 225 x 30mm
Special items	

Technische Daten	
Nueva Tower Postmix	
Ausführung	Postmix
Anzahl der Haehne	6
Bestellnummer	22-0096-999
Python	
Schlauchbelegung	
Elektrischer Anschluss	24V 50Hz
Aufnahmeleistung	100W
Transformator	P/N 14-1547-390
Versandgewicht	12kg
Tropfschale	P/N 14-9854-401
Maße Topfschale	405 x 225 x 30mm
Besonderheiten	

allgemeine Toleranzangaben		DATUM:	NAME:
Masse ohne Toleranzangaben nach DIN 7168-m			
Freimaßtoleranz für Biegekanten ±0.4mm			
Kunststoff-Formteile DIN 16901			
© COPYRIGHT			

Das Urheberrecht dieser Zeichnung und sämtlicher Beilagen verbleiben uns. Ohne schriftliche Genehmigung dürfen sie nicht kopiert, oder vervielfältigt, auch nicht dritten Personen insbesondere Wettbewerbern mitgeteilt oder zugänglich gemacht werden. Widerrechtliche Benutzung hat zivil- und strafrechtliche Folgen.



IMI CORNELIUS DEUTSCHLAND GmbH  
40764 LANGENFELD

Nueva Tower 6x POM  
mit Taxischild

Nr.	ÄNDERUNG	REF. FELD	NAME	DATUM
Werkstoff:				Maßstab:
Oberfläche:				1:5

Gez.	Gepr.
NAME	Leukel
DATUM	19.07.04
Zeichnungs-Nr.: 143532175	
A3	