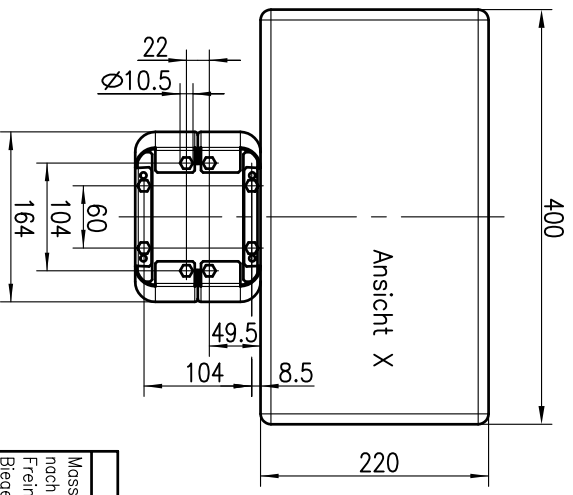
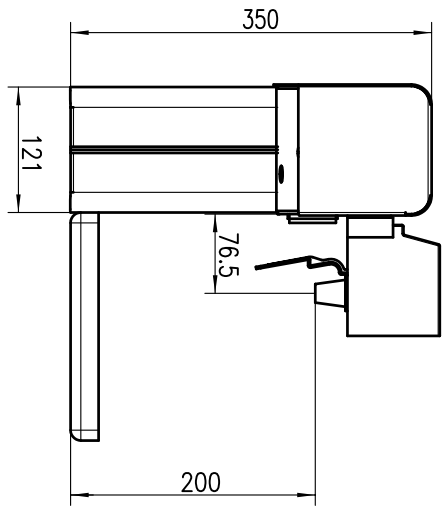
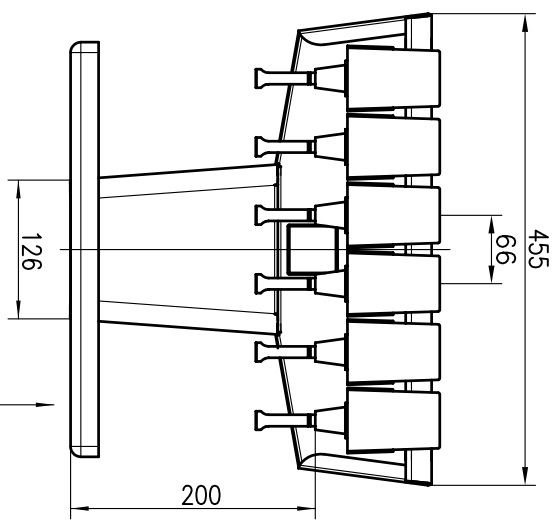




PROJEKTIONSMETHODE 1 (E)



E		F	
Technical Datas			
Nuevo Tower Postmix			
Type	Postmix		
Number of Valves	6		
Partnumber	22-0096-999		
Python	P/N/ 22-0092-484		
Tubings used	-----		
Electrical supply	24V 50Hz		
Power consumption	100W		
Transformer	P/N/ 14-1647-390		
Shipping weight	10kg		
Drip tray	P/N/ 14-9854-401S003		
Measure Drip tray	400 x 220 x 27mm		
Special items	-----		

Technische Daten	
Nueva Tower Postmix	
Ausführung	Postmix
Anzahl der Hoehne	6
Bestellnummer	22-0096-999
Python	P/N/ 22-0092-484
Schlauchbelegung	-----
Elektrischer Anschluss	24V 50Hz
Aufnahmeleistung	100W
Transformator	P/N/ 14-1547-390
Versandgewicht	10kg
Tropfschale	P/N/ 14-9854-401S003
Maße Tropfschale	400 x 220 x 27mm
Besonderheiten	-----

Nr.	ANDERUNG	REF. FELD	NAME	DATUM
Werkstoff:				
Oberfläche:				
				Maßstab:
				1:5

allgemeine Toleranzangaben
 Masse ohne Toleranzangaben
 nach DIN 7168-m
 Freimaßtoleranz für
 Biegekanten ±0,4mm
 Kunststoff-Formteile DIN 16901
 © COPYRIGHT

Das Urheberrecht dieser Zeichnung und sämtlicher
 Belegen vorbehalten uns. Ohne schriftliche Genehmigung
 dürfen sie nicht kopiert, oder vervielfältigt, auch nicht
 Dritten, Personen insbesondere, weitergegeben, mitgeteilt
 oder sonstwie veröffentlicht werden. Jegliche
 Benutzung ist strafrechtlich folgen.

Camfil
 IMI CORNELIUS DEUTSCHLAND GmbH
 40764 LANGENFELD
Nueva Tower 6x POM
MCD, 200mm hoch

Gez. Leukel
 Gepr.
 NAME
 DATUM 06.07.04
 Zeichnungs-Nr.: 1435532167
 Blatt von A3

1 2 3 4 5 6 A B C D E F