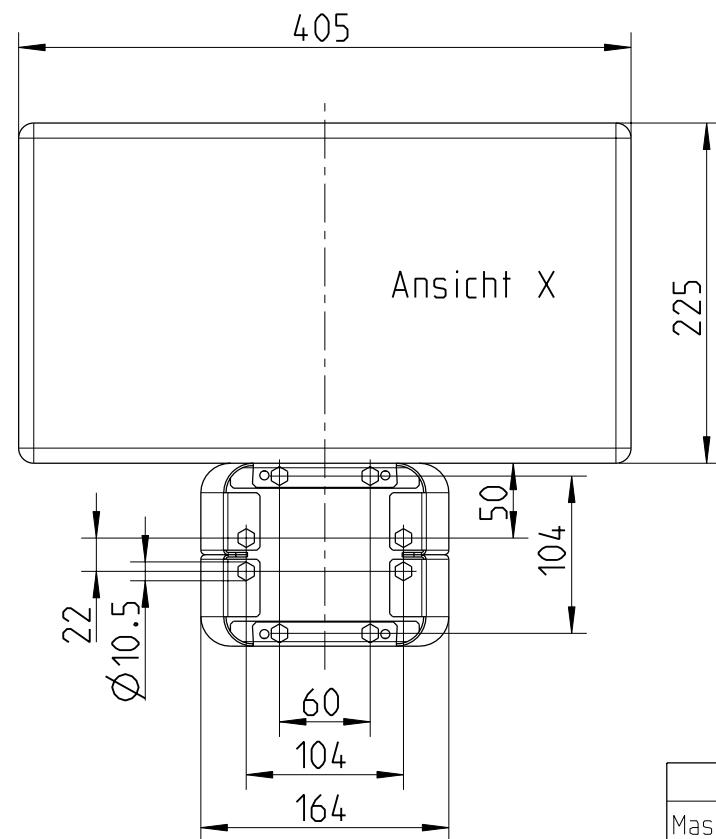
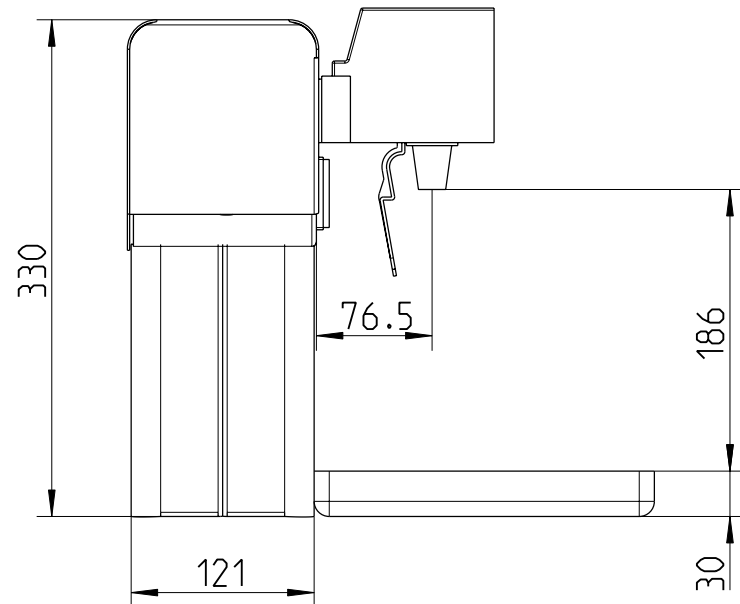
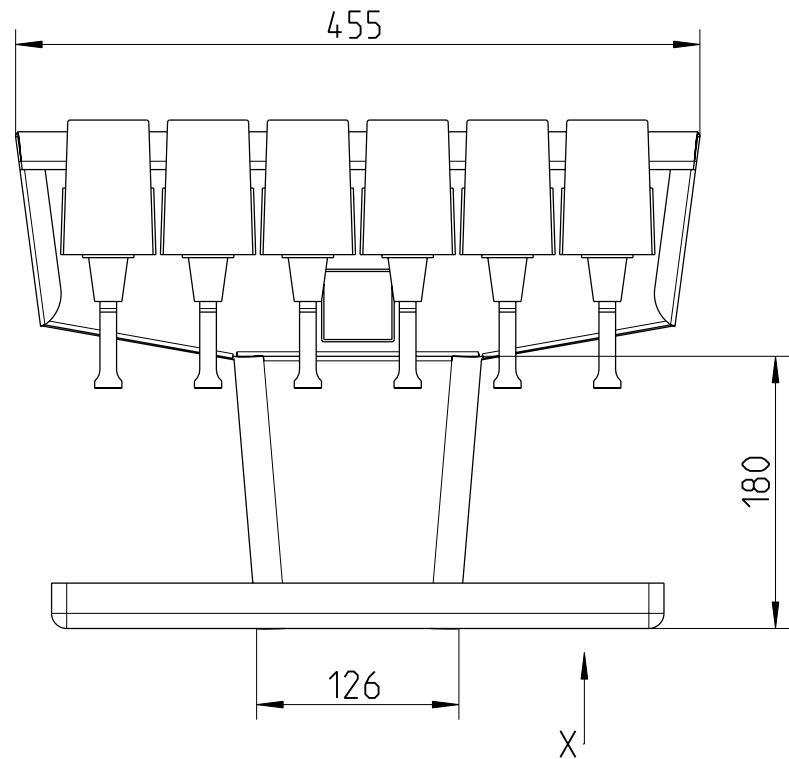


PROJEKTIONSMETHODE 1 (E)



Technical Datas	
Nueva Tower Postmix	
Type	Postmix
Number of Valves	6
Partnumber	22-0096-999
Python	without Python
Tubings used	----
Electrical supply	24V 50Hz
Power consumption	100W
Transformer	P/N 14-1647-390
Shipping weight	10kg
Drip tray	P/N 14-9854-401
Measure Drip tray	405 x 225mm
Special items	----

Technische Daten	
Nueva Tower Postmix	
Ausführung	Postmix
Anzahl der Haehne	6
Bestellnummer	22-0096-999
Python	ohne Python
Schlauchbelegung	----
Elektrischer Anschluss	24V 50Hz
Aufnahmeleistung	100W
Transformator	P/N 14-1547-390
Versandgewicht	10kg
Tropfschale	P/N 14-9854-401
Maße Topfschale	405 x 225mm
Besonderheiten	----

01	Zeichnung aktualisiert	Leu	29.09.03
Nr.	ÄNDERUNG	REF. FELD	NAME DATUM
Werkstoff:		Maßstab:	
Oberfläche:		1:5	
IMI CORNELIUS DEUTSCHLAND GmbH		Gez.	Gepr.
40764 LANGENFELD		NAME	Leukel
		DATUM	04.07.03
Nueva Tower 6x POM		Zeichnungs-Nr.: 143532163 A3	
180mm hoch		143532163	ASSEM

allgemeine Toleranzangaben
 Masse ohne Toleranzangaben nach DIN 7168-m
 Freimaßtoleranz für Biegekanten ±0.4mm
 Kunststoff-Formteile DIN 16901
 © COPYRIGHT
 Das Urheberrecht dieser Zeichnung und sämtlicher Beilagen verbleiben uns. Ohne schriftliche Genehmigung dürfen sie nicht kopiert, oder vervielfältigt, auch nicht dritten Personen insbesondere Wettbewerbern mitgeteilt oder zugänglich gemacht werden. Widerrechtliche Benutzung hat zivil- und strafrechtliche Folgen.



IMI CORNELIUS DEUTSCHLAND GmbH
 40764 LANGENFELD

Nueva Tower 6x POM
 180mm hoch