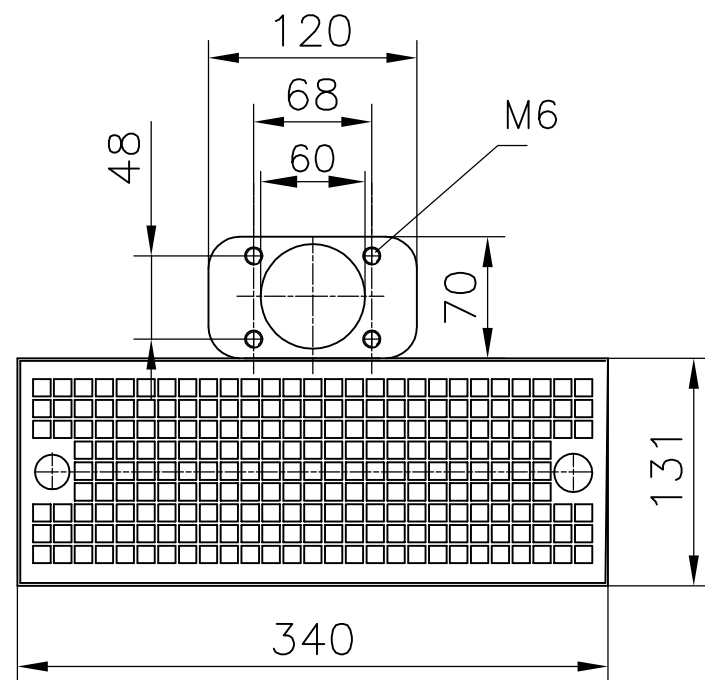
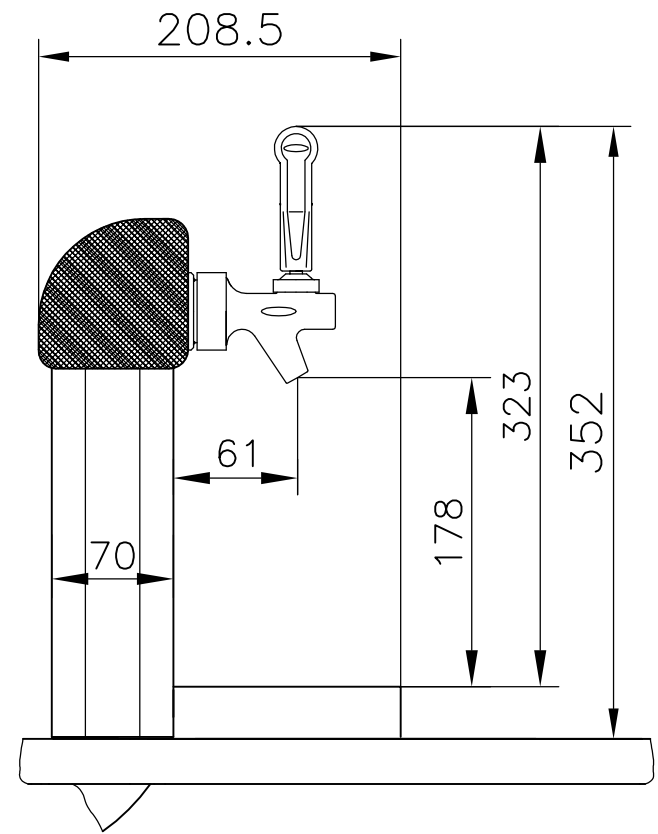
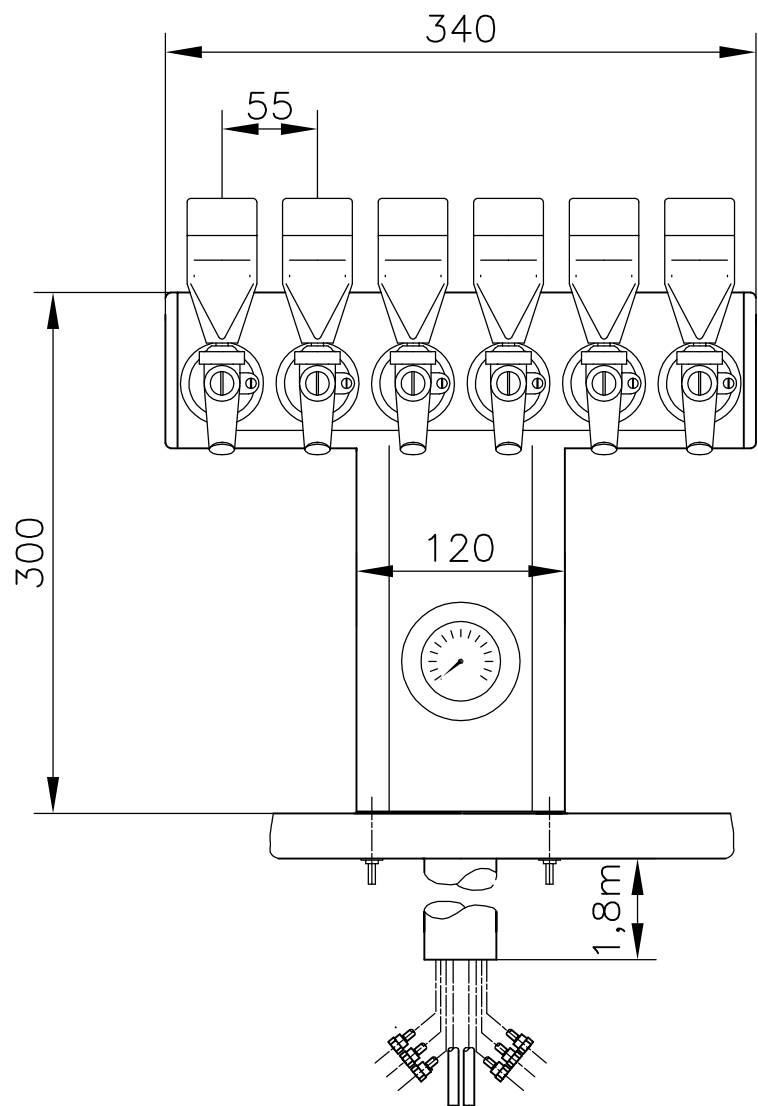


Mini Tower



Technische Daten

Mini-Tower Premix
Ausführung Premix
Anzahl der Hähne 6
Bestellnummer 22 1000-0XX

Python incl. 1,8m Python
Schlauchbelegung max 6x4mm Premix
2x9,5 mm Begleitkühlung
1x4mm CO2
Elektrischer Anschluß --
Aufnahmeleistung --
Transformator --
Versandgewicht 6kg
Tropfschale mit Tropfschale P/N 14-9083-412

Technical Datas

Mini-Tower Premix
Type Premix
Number of valves 6
Partnumber 22 1000-0XX

Python incl. 1,8m Python
Tubings used max 6x4mm Premix
2x9,5 mm Python cooling
1x4mm CO2
Electrical supply --
Power consumption --
Transformer --
Shipping weight 6kg
Drip tray with drip tray P/N 14-9083-412