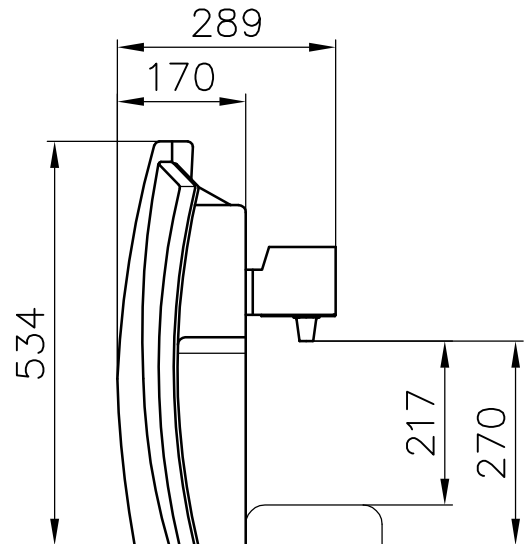
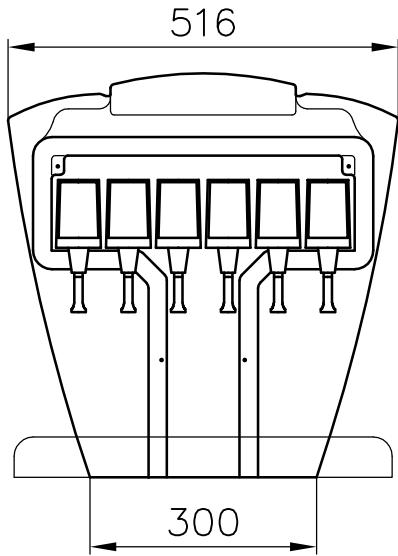
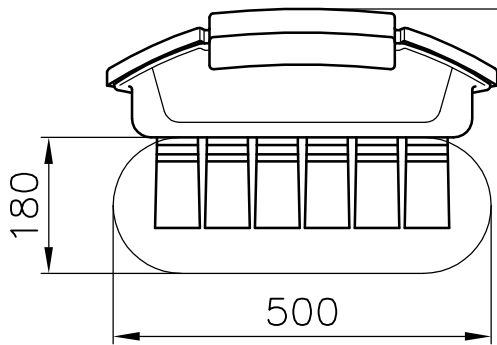


GEHÄUSE VENICE 22-1000-015
 advertising housing
 Abmessungen M 1:10
 dimensions

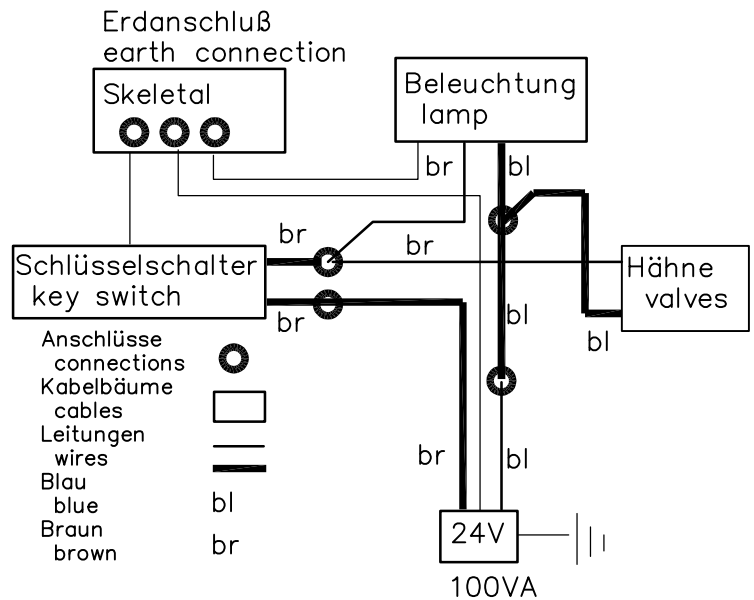


Abstand für Gehäusewechsel
 space for changing cladding



Anschluß Gehäuse
 installation of the advertising housing

1. Gerat auspacken
unpack unit
2. Bedienungsanleitung beachten
attention to manual
3. Bei PEM-Geraten Ruckwand montieren
use rear panel with PEM units
4. Kabelanschlu vornehmen
connecting wires
5. Produktschilder anbringen (Fa. Zeunert Nr. 582.0XX)
glue product labels
6. Gehause auf Gerust schieben
mount cladding to skeletal
7. Dekorblech anschrauben
screw frontpanel
8. Netzstecker vom Trafo anschlieen
connect power supply
9. Anlage reinigen
clean system



Ersatzteile
 spares

- Kabelbaum Beleuchtung 22-0092-528
wire harness illumination
- Leuchtstofflampe 22-0057-002
lamp
- Elektronik 44-0000-905
electronic box
- Werbefolie international 22-0098-056
advertising folio international
- Schlusselschalter 07-0000-005
key switch with wire

Zusatzteile
 Additional parts

- Tropfschale Drip Tray 22-0093-844 silber silver
- Ablauftulle Drain Barb Mutter M24 Nut
- O-Ring O-Ring
- Schlauch Tube
- Klemme Stepless clamp
- Tropfblech Grill 22-0093-845
- Trafo 14-1647-390 power supply
- 13-8260-000
- 13-7806-000
- 13-8219-000
- 13-5769-000
- 44-0000-317