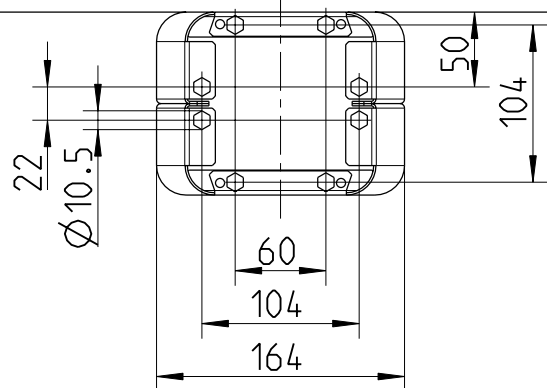
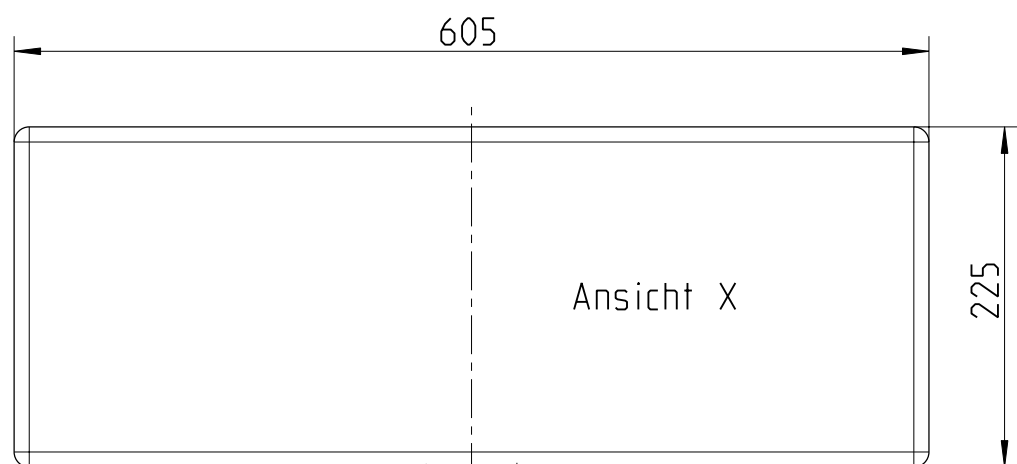
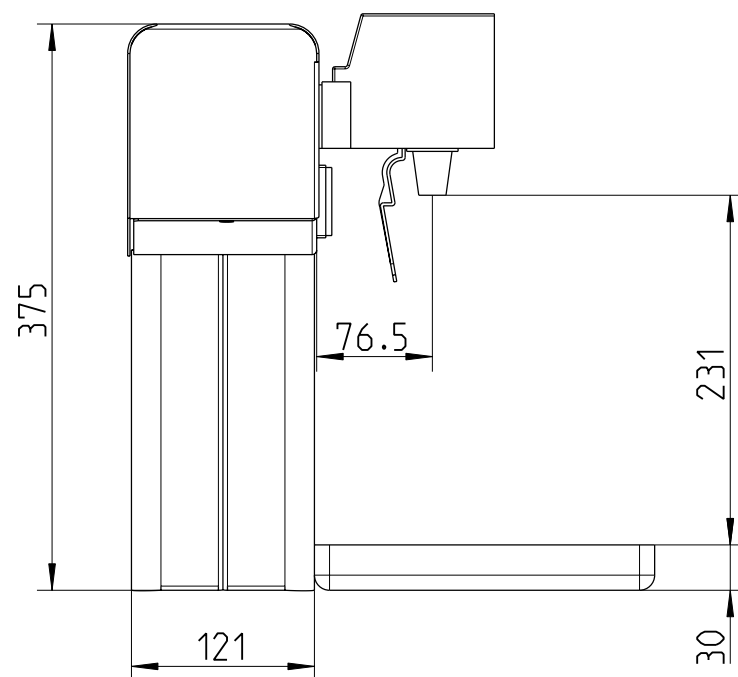
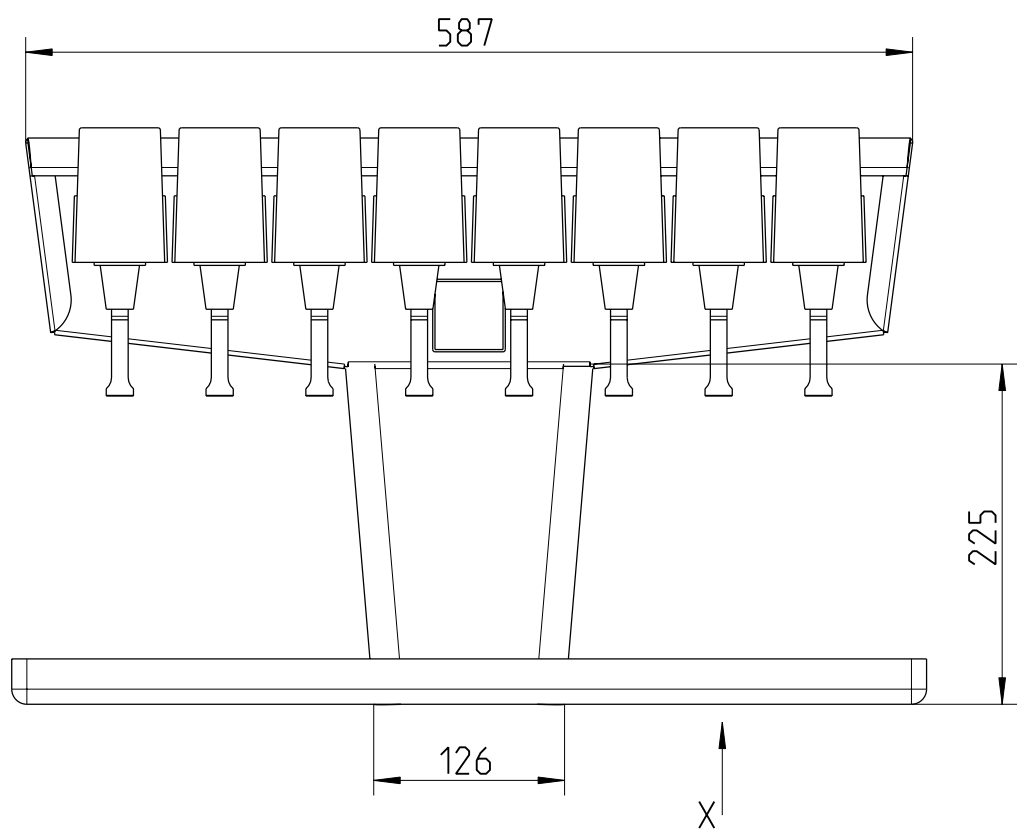


PROJEKTIONSMETHODE 1 (E)



Technical Datas	
Nueva Tower Postmix	
Type	Postmix
Number of Valves	8
Partnumber	22-0096-999
Python	without Python
Tubings used	----
Electrical supply	24V 50Hz
Power consumption	100W
Transformer	P/N 14-1647-390
Shipping weight	14kg
Drip tray	P/N 14-9854-601
Measure	605 x 225mm
Special items	----

Technische Daten	
Nueva Tower Postmix	
Ausfuehrung	Postmix
Anzahl der Haehne	8
Bestellnummer	22-0096-999
Python	ohne Python
Schlauchbelegung	----
Elektrischer Anschluss	24V 50Hz
Aufnahmeleistung	100W
Transformator	P/N 14-1647-390
Versandgewicht	14kg
Tropfschale	P/N 14-9854-601
Masse	605 x 225mm
Besonderheiten	----

allgemeine Toleranzangaben  
 Masse ohne Toleranzangaben nach DIN 7168-m  
 Freimaßtoleranz für Biegekanten  $\pm 0.4\text{mm}$   
 Kunststoff-Formteile DIN 16901  
 © COPYRIGHT  
 Das Urheberrecht dieser Zeichnung und sämtlicher Beilagen verbleiben uns. Ohne schriftliche Genehmigung dürfen sie nicht kopiert, oder vervielfältigt, auch nicht dritten Personen insbesondere Wettbewerbern mitgeteilt oder zugänglich gemacht werden. Widerrechtliche Benutzung hat zivil- und strafrechtliche Folgen.

DATUM: 29.08.2001 NAME: Coluccio

Frei fuer Serienfertigung



IMI CORNELIUS DEUTSCHLAND GmbH  
 40764 LANGENFELD

Nueva Tower 8 x POM

01	Zeichnung aktualisiert	Leu	29.09.03
Nr.	ÄNDERUNG	REF. FELD	NAME
Werkstoff:		Maßstab:	
Oberfläche:		1:5	
Gez.		Gepr.	
NAME	Coluccio		
DATUM	11.09.01		
Zeichnungs-Nr.:		143532151 A3	
143532151		ASSEM	