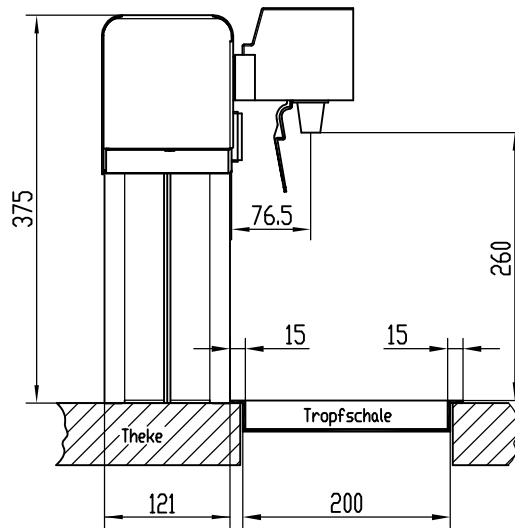
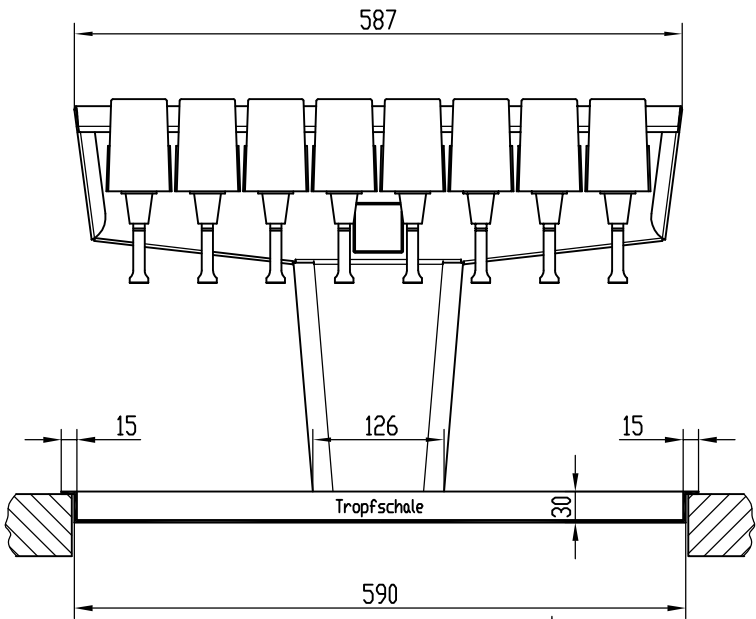
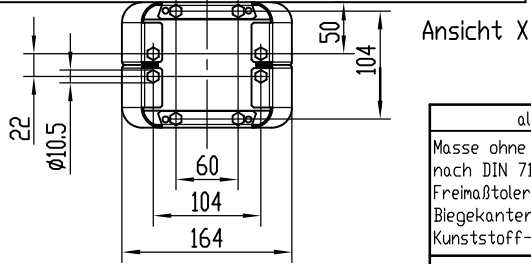
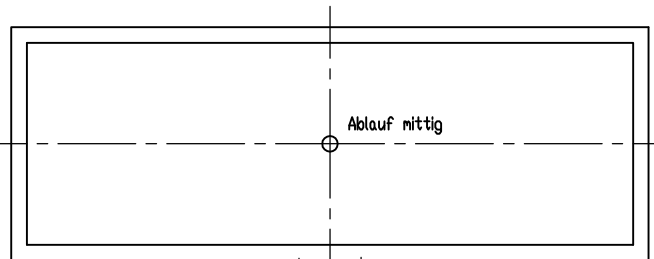


PROJEKTIONSMETHODE 1 (E)



Technical Datas	
Nueva Tower Postmix	
Type	Postmix
Number of Valves	8
Partnumber	22-0096-999
Python	without Python
Tubings used	----
Electrical supply	24V 50Hz
Power consumption	100W
Transformer	P/N 14-1647-390
Shipping weight	14kg
Drip tray	----
Measure	590 x 200mm
Special Items	----

Technische Daten	
Nueva Tower Postmix	
Ausfuehrung	Postmix
Anzahl der Haehne	8
Bestellnummer	22-0096-999
Python	ohne Python
Schlauchbelegung	----
Elektrischer Anschluss	24V 50Hz
Aufnahmeleistung	100W
Transformator	P/N 14-1647-390
Versandgewicht	14kg
Tropfschale	----
Masse	590 x 200mm
Besonderheiten	----



allgemeine Toleranzangaben
 Masse ohne Toleranzangaben
 nach DIN 7168-m
 Freimaßtoleranz für
 Biegekanten ±0.4mm
 Kunststoff-Formteile DIN 16901

© COPYRIGHT
 Das Urheberrecht dieser Zeichnung und sämtlicher
 Beilagen verbleiben uns. Ohne schriftliche Genehmigung
 dürfen sie nicht kopiert, oder vervielfältigt, auch nicht
 dritten Personen insbesondere Wettbewerbern mitgeteilt
 oder zugänglich gemacht werden. Widerrechtliche
 Benutzung hat zivil- und strafrechtliche Folgen.

DATUM: NAME:
In Arbeit



IMI CORNELIUS DEUTSCHLAND GmbH
 40764 LANGENFELD

Nueva Tower 8 x POM

Nr.	ÄNDERUNG	REF. FELD	NAME	DATUM
Werkstoff:				Maßstab:
Oberfläche:				1:5
Gez.		Gepr.		
NAME	Leukel			
DATUM	11.04.2006			
Zeichnungs-Nr:		143532151BASF A3		