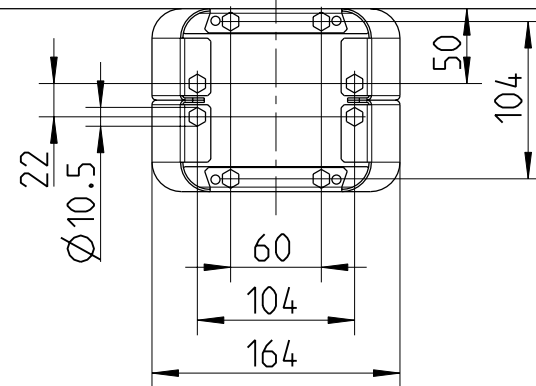
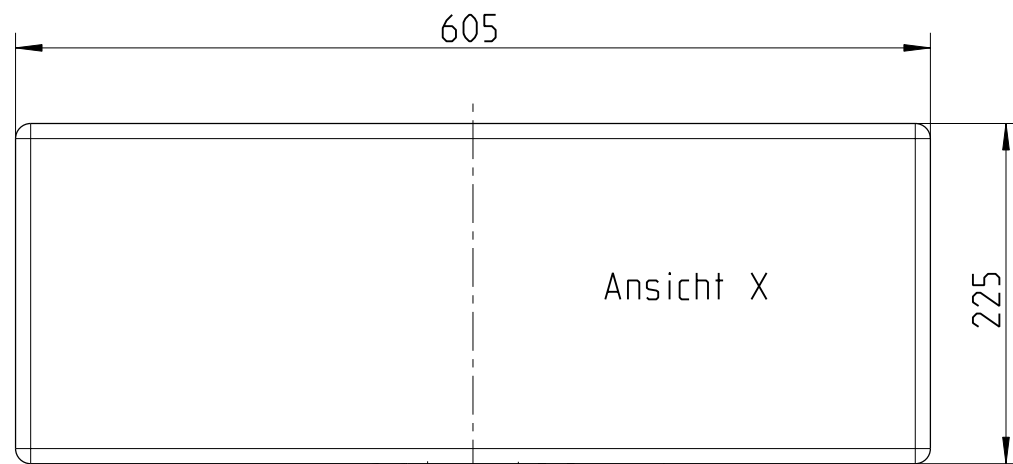
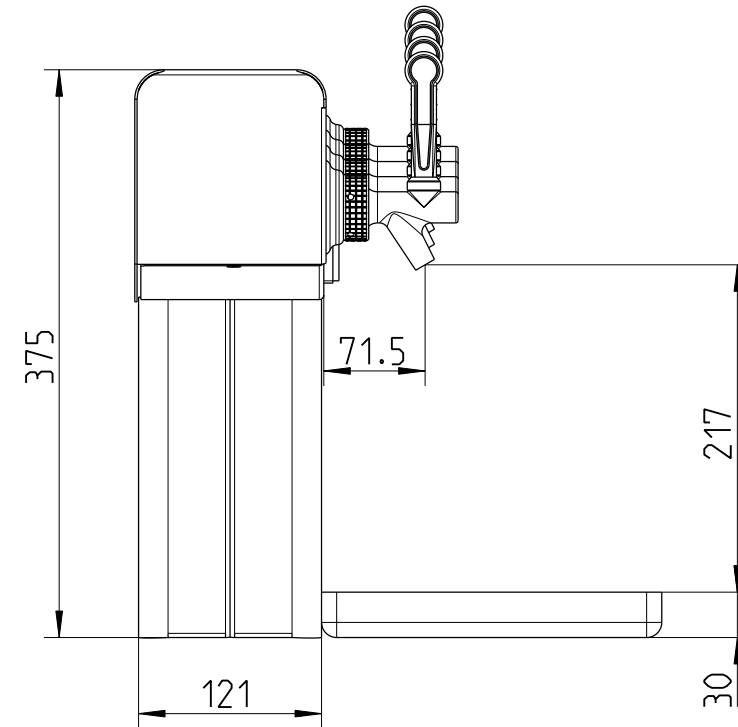
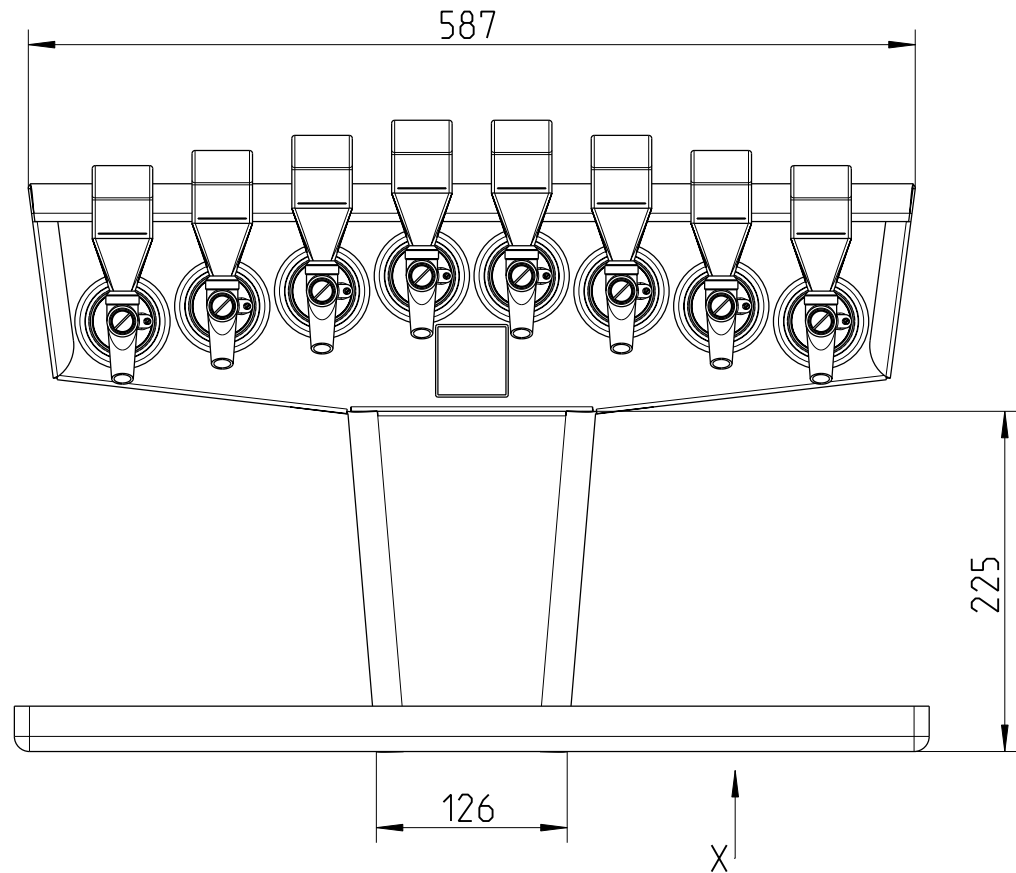


PROJEKTIONSMETHODE 1 (E)



allgemeine Toleranzangaben

Masse ohne Toleranzangaben nach DIN 7168-m
Freimaßtoleranz für Biegekanten ±0.4mm
Kunststoff-Formteile DIN 16901

© COPYRIGHT

Das Urheberrecht dieser Zeichnung und sämtlicher Beilagen verbleiben uns. Ohne schriftliche Genehmigung dürfen sie nicht kopiert, oder vervielfältigt, auch nicht dritten Personen insbesondere Wettbewerbern mitgeteilt oder zugänglich gemacht werden. Widerrechtliche Benutzung hat zivil- und strafrechtliche Folgen.

DATUM: 29.08.2001 NAME: Coluccio

Frei fuer Serienfertigung



IMI CORNELIUS DEUTSCHLAND GmbH
40764 LANGENFELD

Nueva Tower 8 x PEM

Technical Datas	
Nueva Tower Premix	
Type	Premix
Number of Valves	8
Partnumber	22-0096-999
Python	incl. 1.8m Python
Tubings used	max. 8x4mm Premix
Electrical supply	----
Power consumption	----
Transformer	----
Shipping weight	12kg
Drip tray	P/N 14-9854-601
Measure	605 x 225mm
Special items	Connection 1/2" swivel nut

Technische Daten	
Nueva Tower Premix	
Ausfuehrung	Premix
Anzahl der Haehne	8
Bestellnummer	22-0096-999
Python	incl. 1.8m Python
Schlauchbelegung	max. 8x4mm Premix
Elektrischer Anschluss	----
Aufnahmeleistung	----
Transformator	----
Versandgewicht	12kg
Tropfschale	P/N 14-9854-601
Masse	605 x 225mm
Besonderheiten	Anschluss 1/2" Ueberwerfmutter

01	Zeichnung aktualisiert	Leu	29.09.03
Nr.	ÄNDERUNG	REF. FELD	NAME DATUM
Werkstoff:		Maßstab:	
Oberfläche:		1:5	
IMI CORNELIUS DEUTSCHLAND GmbH		Gez.	Gepr.
40764 LANGENFELD		NAME	Coluccio
		DATUM	11.09.01
		Zeichnungs-Nr.: 143532150 A3	
143532150		ASSEM	

A

B

C

D

E

ProE

Blatt 2 von 3