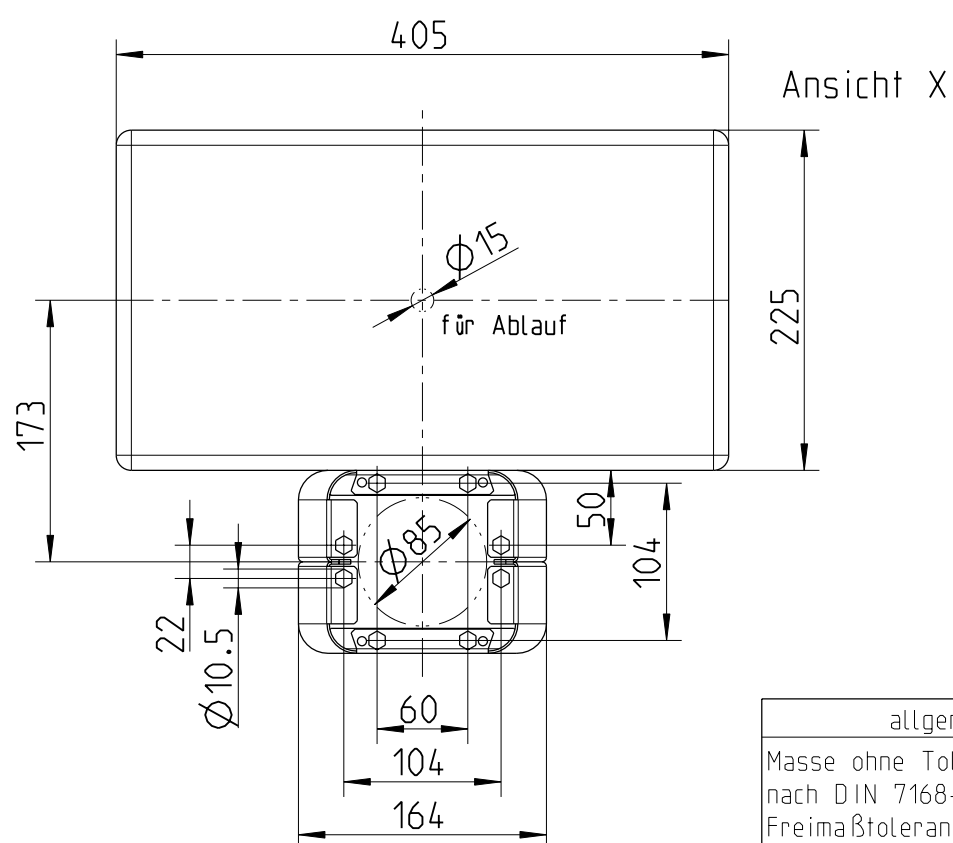
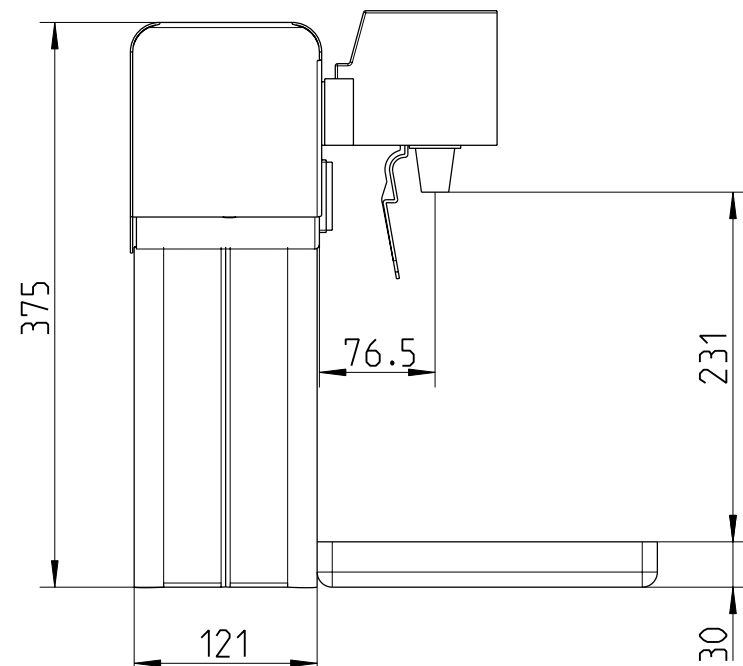
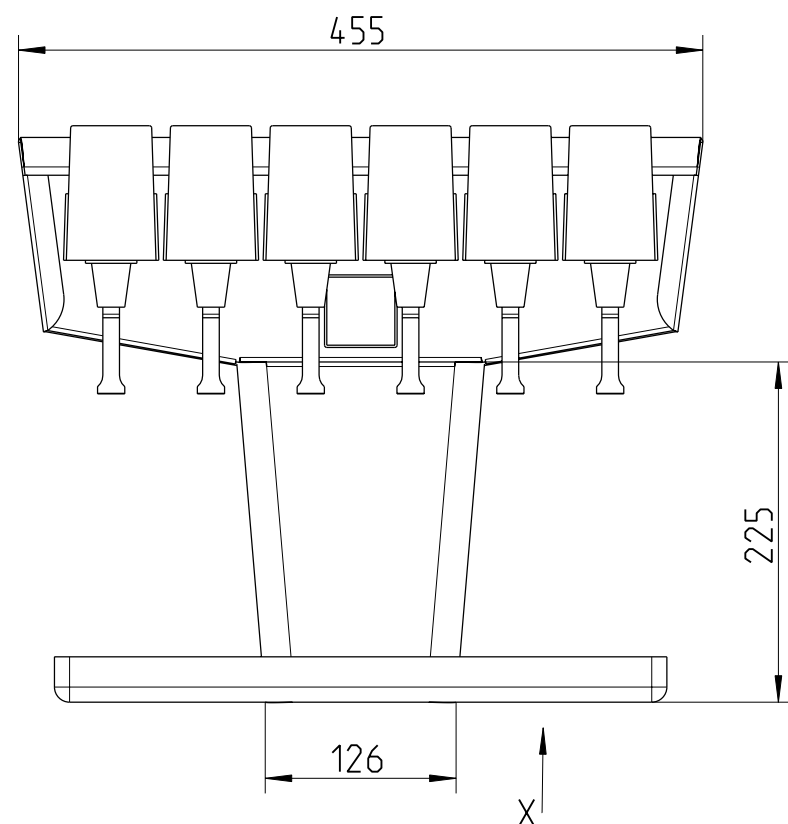


PROJEKTIONSMETHODE 1 (E)



Technical Datas	
Nueva Tower Postmix	
Type	Postmix
Number of Valves	6
Partnumber	22-0096-999
Python	without Python
Tubings used	----
Electrical supply	24V 50Hz
Power consumption	100W
Transformer	P/N 14-1647-390
Shipping weight	10kg
Drip tray	P/N 14-9854-401
Measure	405 x 225mm
Special items	----

Technische Daten	
Nueva Tower Postmix	
Ausführung	Postmix
Anzahl der Haehne	6
Bestellnummer	22-0096-999
Python	ohne Python
Schlauchbelegung	----
Elektrischer Anschluss	24V 50Hz
Aufnahmeleistung	100W
Transformator	P/N 14-1547-390
Versandgewicht	10kg
Tropfschale	P/N 14-9854-401
Masse	405 x 225mm
Besonderheiten	----

02	Bohrung für Python und Ablauf hinzu	Leu	19.04.2006
01	Zeichnung aktualisiert	Leu	26.09.03

Nr.	ÄNDERUNG	REF. FELD	NAME	DATUM
Werkstoff:				Maßstab:
Oberfläche:				1:5

allgemeine Toleranzangaben		DATUM: 29.08.2001	NAME: Coluccio
Masse ohne Toleranzangaben nach DIN 7168-m		Frei fuer Serienfertigung	
Freimaßtoleranz für Biegekanten ±0.4mm		IMI CORNELIUS DEUTSCHLAND GmbH	
Kunststoff-Formteile DIN 16901		40764 LANGENFELD	



IMI CORNELIUS DEUTSCHLAND GmbH
40764 LANGENFELD

© COPYRIGHT
Das Urheberrecht dieser Zeichnung und sämtlicher Beilagen verbleiben uns. Ohne schriftliche Genehmigung dürfen sie nicht kopiert, oder vervielfältigt, auch nicht dritten Personen insbesondere Wettbewerbern mitgeteilt oder zugänglich gemacht werden. Widerrechtliche Benutzung hat zivil- und strafrechtliche Folgen.

Nueva Tower 6 x POM

NAME	Coluccio	Gez.	Gepr.
DATUM	11.09.01		
Zeichnungs-Nr.:		14 3532149	A3
14 3532149	ASSEM		

A

B

C

D

E

ProE

Blatt 2 von 2