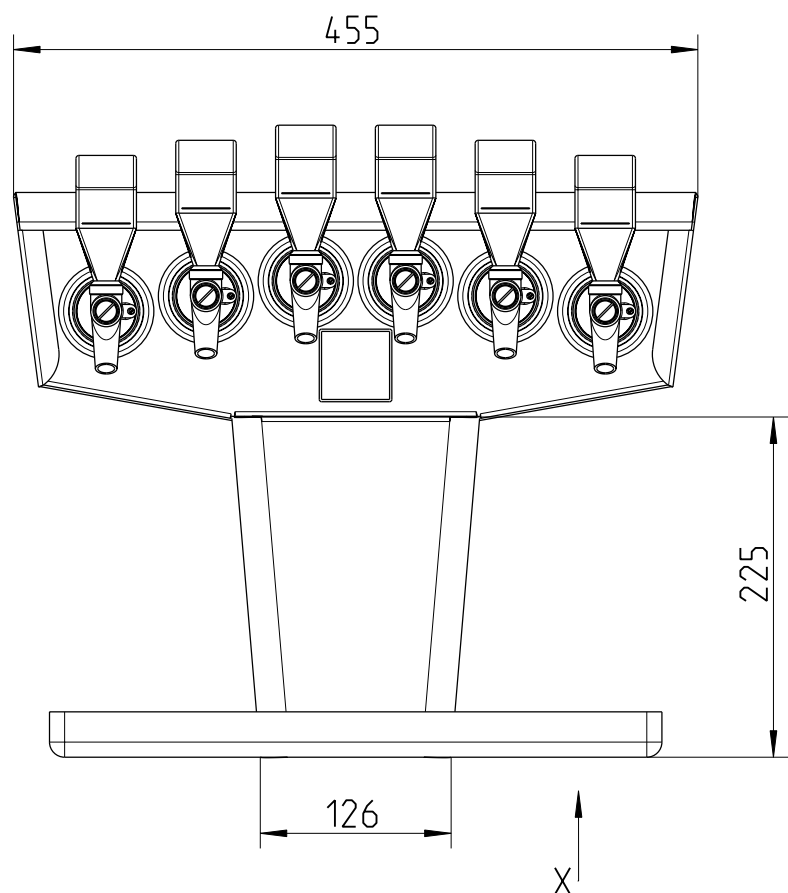
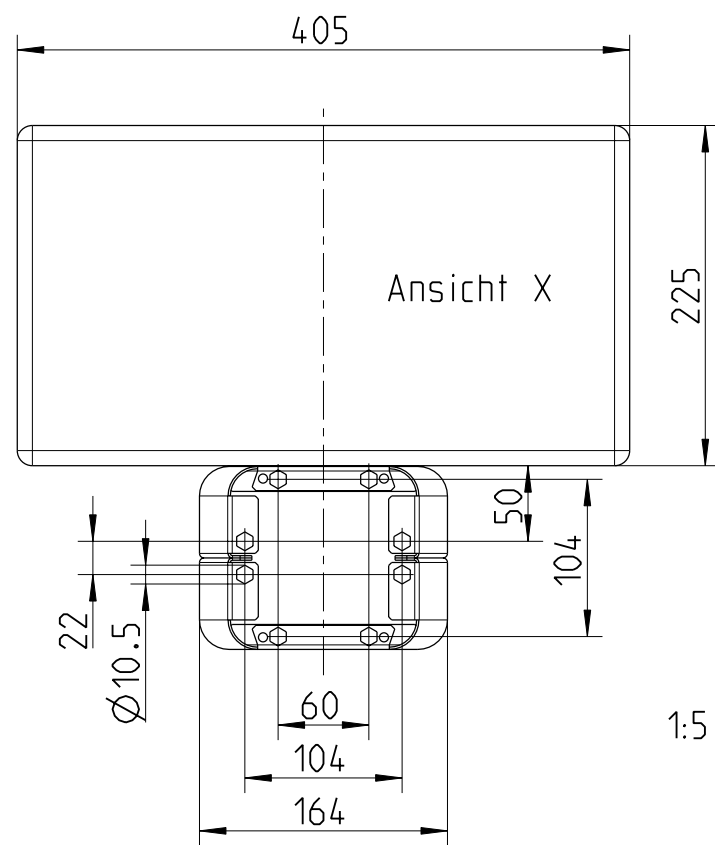
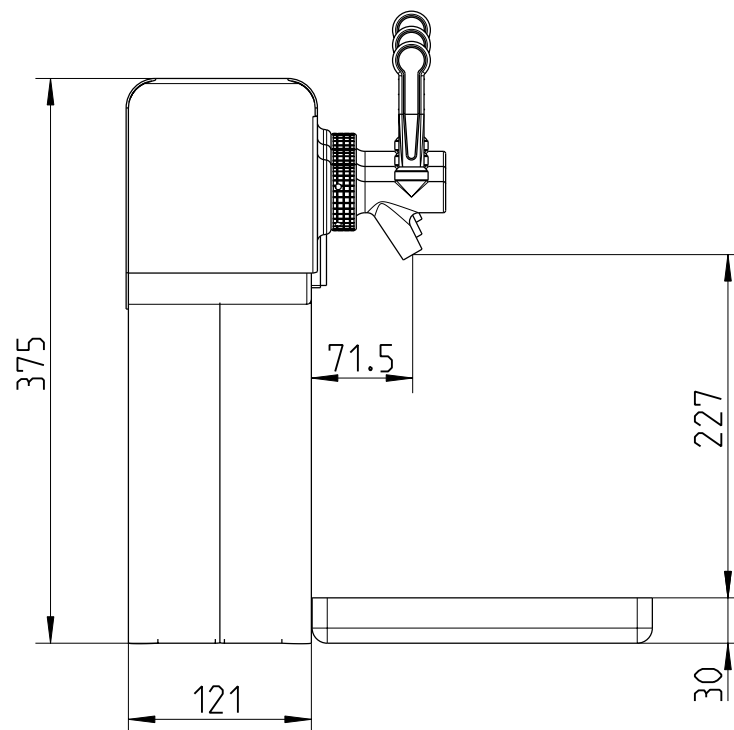


PROJEKTIONSMETHODE 1 (E)



1:5



1:5

Technical Datas	
Nueva Tower Premix	
Type	Premix
Number of Valves	5 and 6
Partnumber	22-0096-999
Python	incl. 1.8m Python
Tubings used	max. 6x4mm Premix
Electrical supply	----
Power consumption	----
Transformer	----
Shipping weight	6kg
Drip tray	P/N 14-9854-401
Measure	405 x 225mm
Special items	Connection 1/2" swivel nut

Technische Daten	
Nueva Tower Premix	
Ausführung	Premix
Anzahl der Haehne	5 und 6
Bestellnummer	22-0096-999
Python	incl. 1.8m Python
Schlauchbelegung	max. 6x4mm Premix
Elektrischer Anschluss	----
Aufnahmeleistung	----
Transformator	----
Versandgewicht	6kg
Tropfschale	P/N 14-9854-401
Masse	405 x 225mm
Besonderheiten	Anschluss 1/2" Ueberwerfmutter

01	Zeichnung aktualisiert	Leu	26.09.03
Nr.	ÄNDERUNG	REF. FELD	NAME DATUM
Werkstoff:		Maßstab:	
Oberfläche:		1:5	
IMI CORNELIUS DEUTSCHLAND GmbH		Gez.	Gepr.
40764 LANGENFELD		NAME	Coluccio
		DATUM	11.09.01
Nueva Tower 6 x PEM		Zeichnungs-Nr.: 14 3532148 A3	
		14 3532148	ASSEM

allgemeine Toleranzangaben
 Masse ohne Toleranzangaben nach DIN 7168-m
 Freimaßtoleranz für Biegekanten ±0.4mm
 Kunststoff-Formteile DIN 16901
 © COPYRIGHT
 Das Urheberrecht dieser Zeichnung und sämtlicher Beilagen verbleiben uns. Ohne schriftliche Genehmigung dürfen sie nicht kopiert, oder vervielfältigt, auch nicht dritten Personen insbesondere Wettbewerbern mitgeteilt oder zugänglich gemacht werden. Widerrechtliche Benutzung hat zivil- und strafrechtliche Folgen.

DATUM: 29.08.2001 NAME: Coluccio
 Frei fuer Serienfertigung
 IMI CORNELIUS DEUTSCHLAND GmbH
 40764 LANGENFELD
 Nueva Tower 6 x PEM

A

B

C

D

E

ProE

Blatt 2 von 3