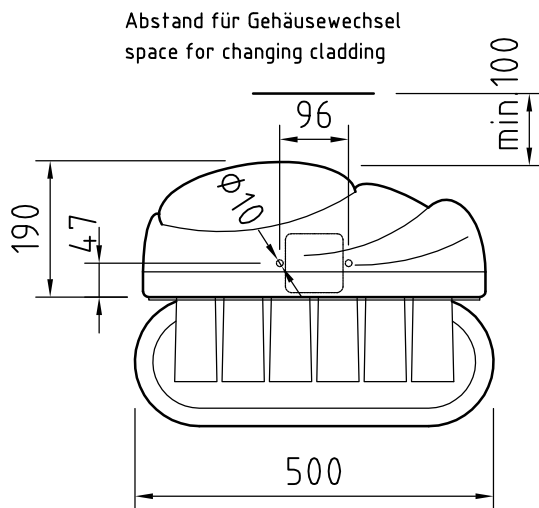
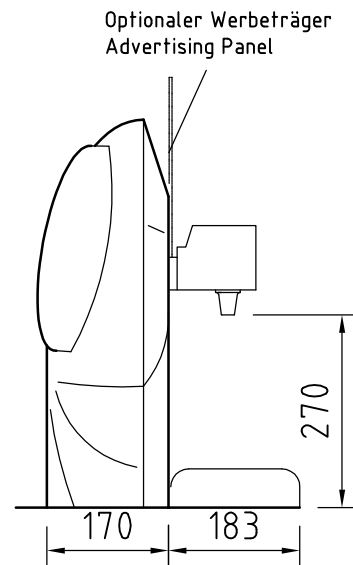
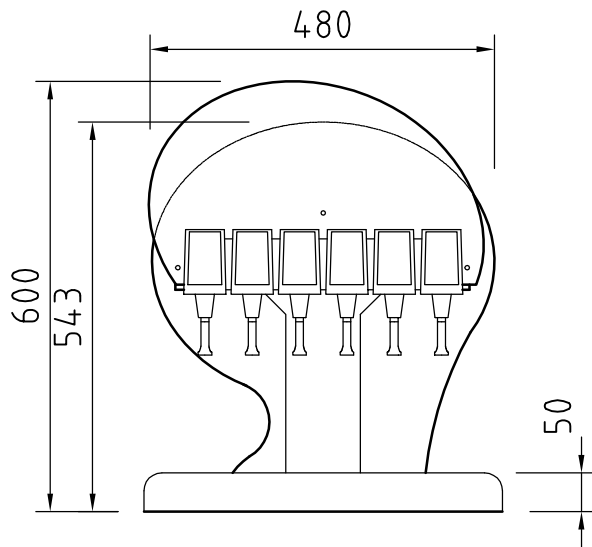
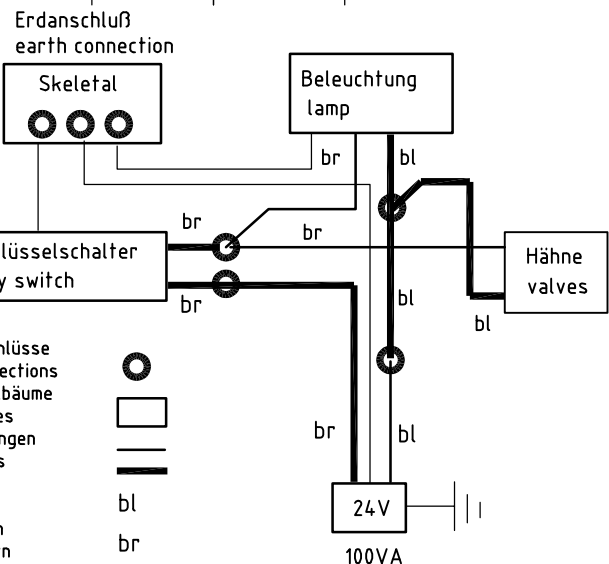


Gehäuse WHOOSH

advertising housing
Abmessungen M 1:10
dimensions



Abstand für Gehäusewechsel
space for changing cladding



Anschluß Gehäuse installation of the advertising housing

1. Gerät auspacken
unpack unit
2. Bedienungsanleitung beachten
attention to manual
3. Bei PEM-Geräten Rückwand montieren
use rear panel with PEM units
4. Kabelanschluß vornehmen
connecting wires
5. Produktschilder anbringen ($\varnothing 38\text{mm}$)
glue product labels ($\varnothing 38\text{mm}$)
6. Gehäuse auf Gerüst schieben
mount cladding to skeletal
7. Dekorblech anschrauben
screw frontpanel
8. Netzstecker vom Trafo anschließen
connect power supply
9. Anlage reinigen
clean system

Ersatzteile spares

- Kabelbaum Beleuchtung 22-0092-528
wire harness illumination
- Schlüsselschalter 07-0000-005
key switch with wire
- Leuchtstofflampe 22-0057-002
lamp
- Elektronik 44-0000-905
electronic box

Zusatzteile Additional parts

- Ablauffülle Drain Barb 13-8260-000
- Mutter M24 Nut 13-7806-000
- O-Ring O-Ring 13-8219-000
- Schlauch Tube 13-5769-000
- Klemme Stepless clamp 44-0000-317
- Trafo 14-1647-390
power supply
- Werbeträger für Produktschilder 22-0096-581
Advertising Panel