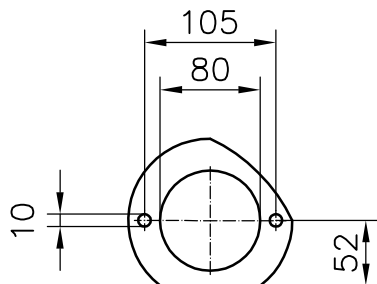
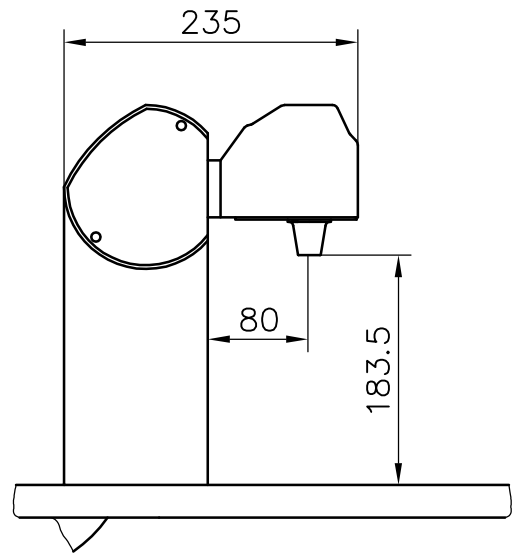
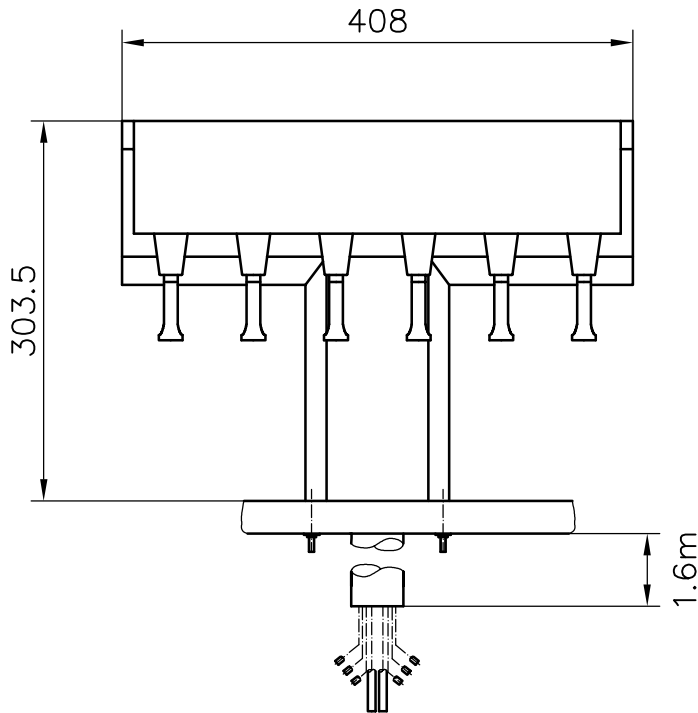


Elite Tower POM Benelux



Technische Daten

Elite Tower Postmix Benelux

Ausführung: Messing oder Chrom
 Anzahl der Hähne: 5 und 6 POM SF1
 Teile Nr.: 14-5155-xxx oder 14-5156-xxx
 Python: gesamtlänge 2m mit Hard Plumbing
 Schlauchbelegung: 6x 4mm / 2x13mm
 Elektrischer Anschluß: 24V 50Hz
 Aufnahmeleistung: 100 W
 Versandgewicht: 10 kg

Technical Datas

Elite Tower Postmix Benelux

Type: Brass or Chrom
 Numbers of valves: 5 und 6 POM SF1
 Part No.: 14-5155-xxx oder 14-5156-xxx
 Python: full length 2m incl. Hard Plumbing
 Tubings: 6x 4mm / 2x13mm
 Electrical supply: 24V 50Hz
 Power consumption: 100 W
 Shipping weight: 10 kg