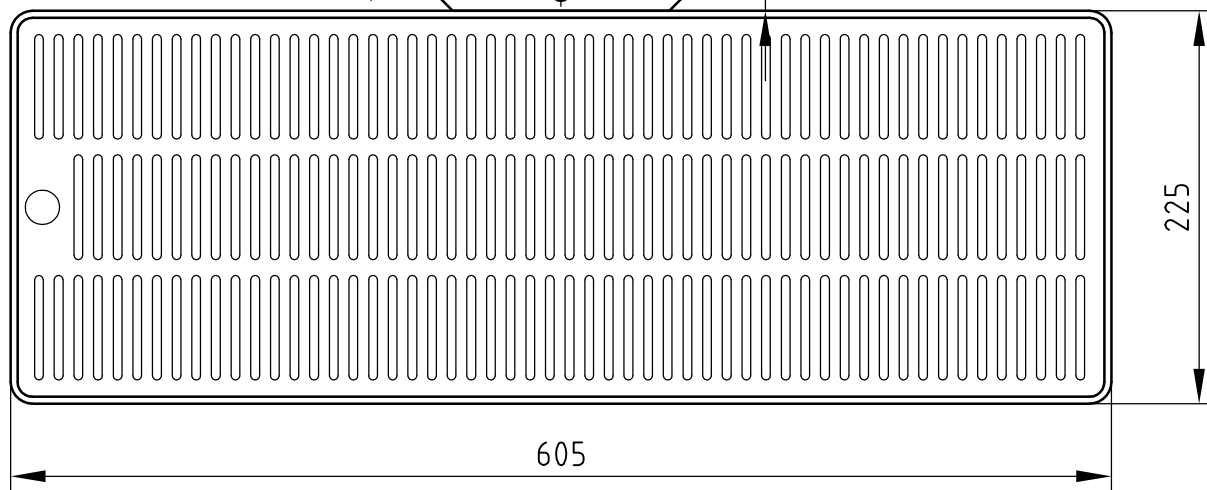
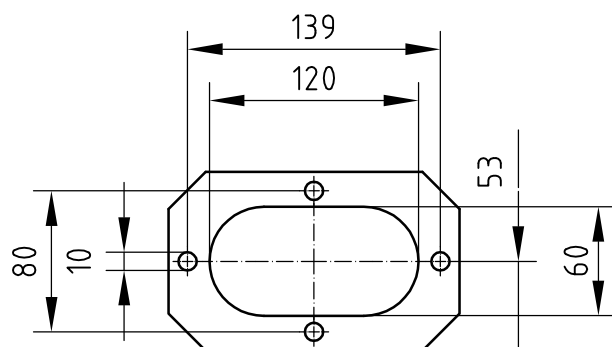
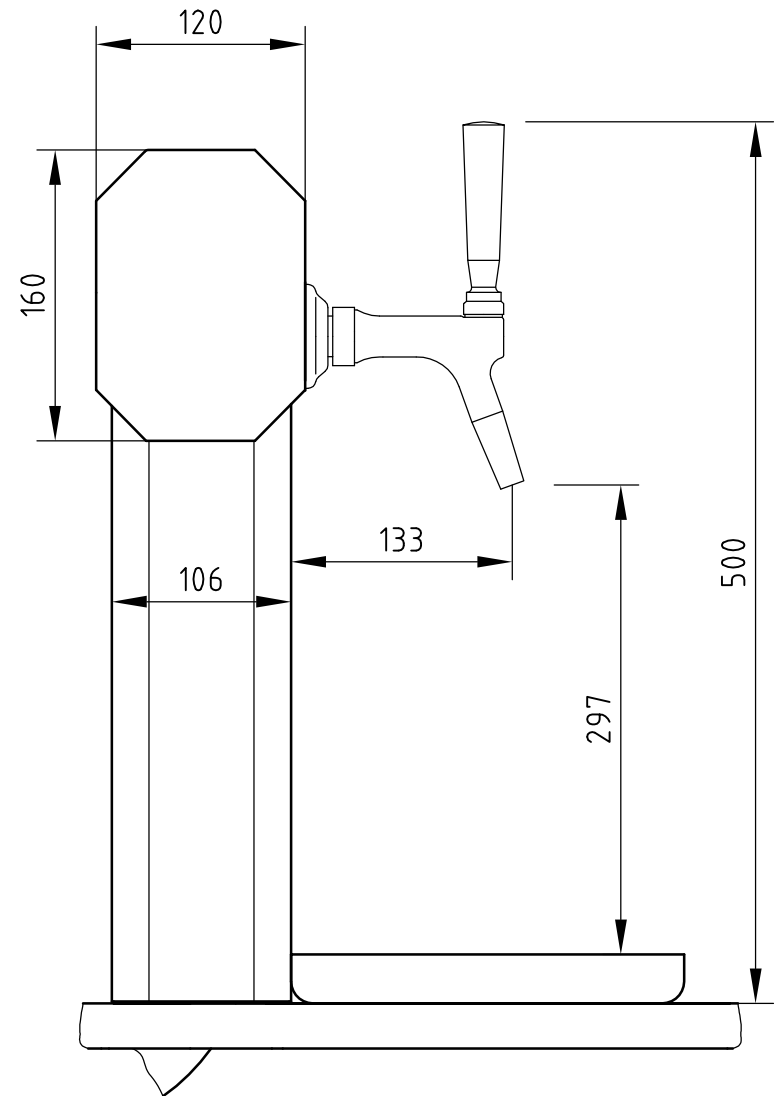
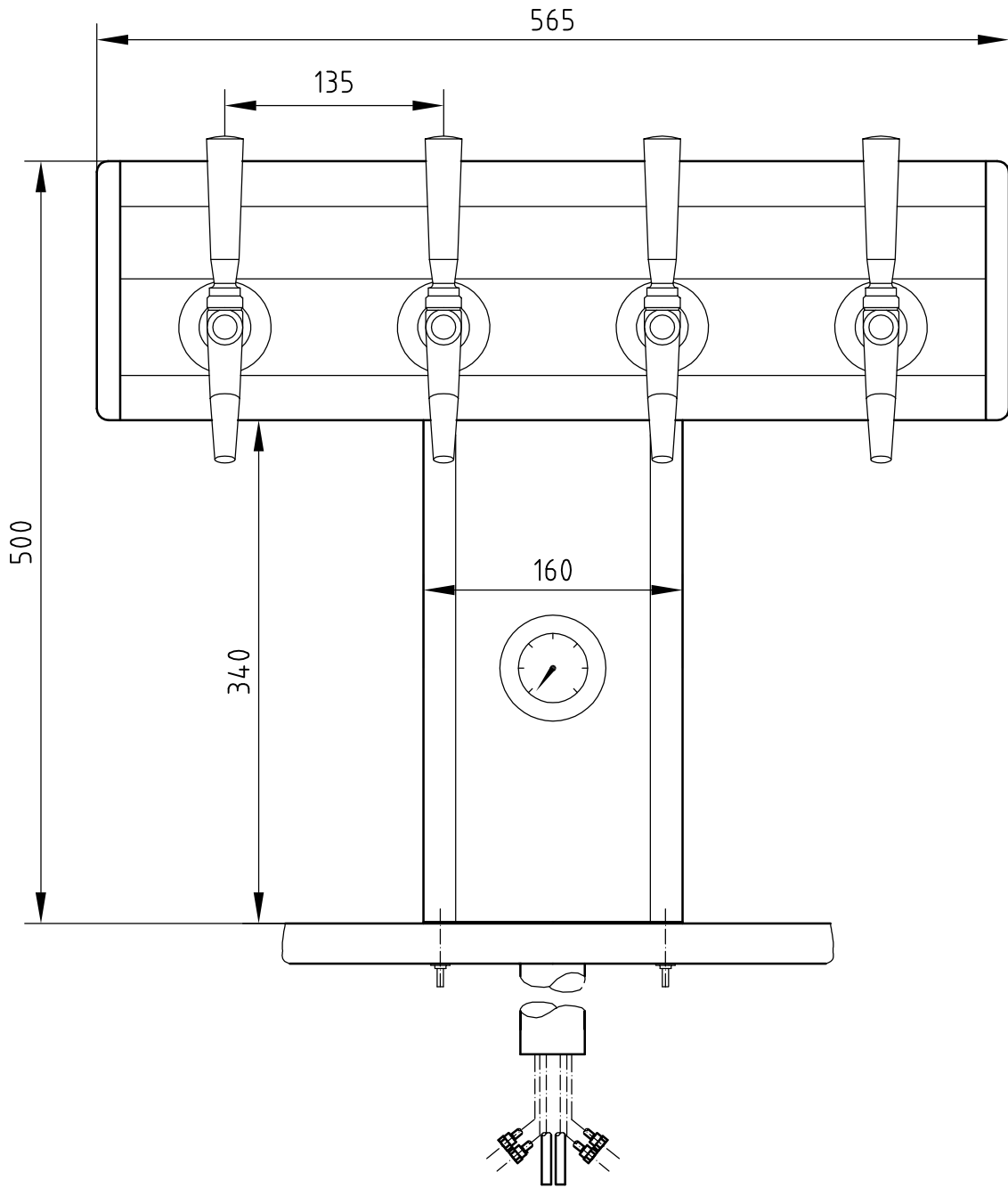


Aruba



Technische Daten

Aruba Tower Beer	Bier
Ausführung	4x BT200
Anzahl der Hähne	22-0094-812
Bestellnummer	ohne Python
Python	1x4 mm CO2
Schlauchbelegung	--
	--
Elektrischer Anschluß	--
Aufnahmeleistung	--
Transformator	--
Versandgewicht	12kg
Tropfschale	mit Tropfschale P/N 14-9854-601
Besonderheiten	mit Manometer 0-6 bar

Technical Datas

Aruba Tower Beer	Beer
Type	4x BT200
Number of valves	22-0094-812
Partnumber	without Python
Python	1x4 mm CO2
Tubings used	--
	--
Electrical supply	--
Power consumption	--
Transformer	--
Shipping weight	12kg
Drip tray	with drip tray P/N 14-9854-601
Special items	with Pressure gauge 0-6 bar