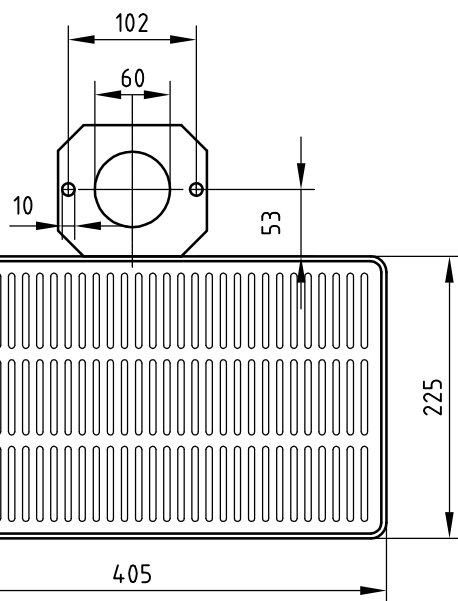
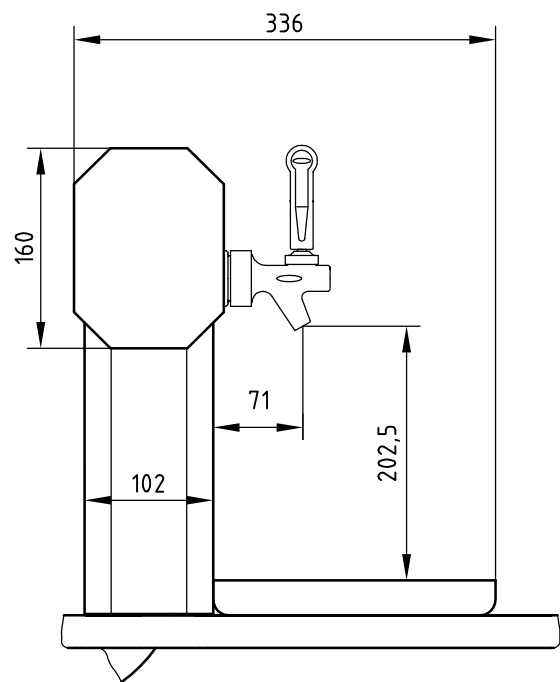
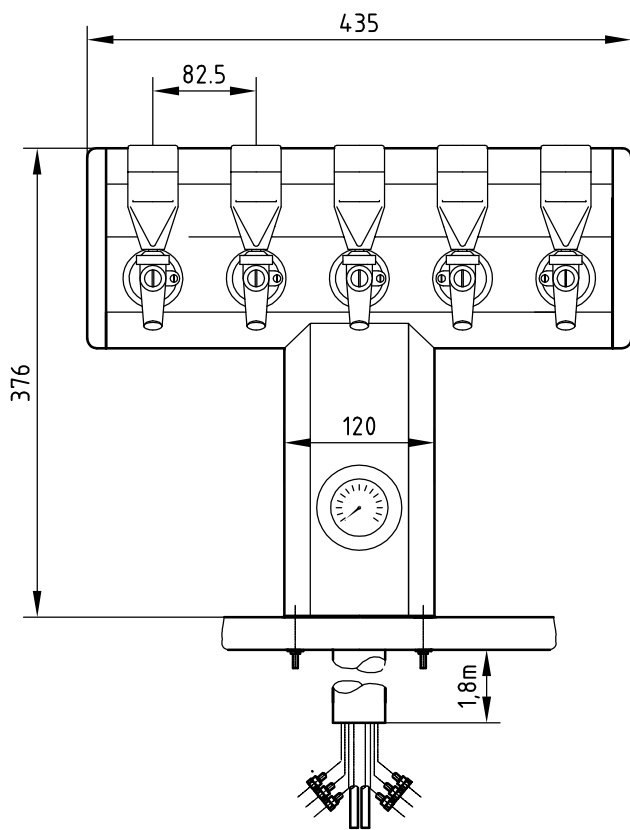


Aruba



Technische Daten

Aruba Tower Premix	Premix	
Ausführung	5	
Anzahl der Hähne		
Bestellnummer	22-0094-803	ohne Manometer 22-0094-809
	22-0094-815	22-0094-827
Python	incl. 1,8m Python	
Schlauchbelegung	max 6x4mm Premix	
	2x9.5 mm Begleitkühlung	
	1x4mm CO2	
Elektrischer Anschluß	---	
Aufnahmeleistung	---	
Transformator	---	
Versandgewicht	6kg	
Tropfschale	mit Tropfschale P/N 14-9854-401	

Technical Datas

Aruba Tower Premix	Premix	
Type	5	
Number of valves		
Partnumber	22-0094-803	without Pressure gauge 22-0094-809
	22-0094-815	22-0094-827
Python	incl. 1,8m Python	
Tubings used	max 6x4mm Premix	
	2x9.5 mm Python cooling	
	1x4mm CO2	
Electrical supply	---	
Power consumption	---	
Transformer	---	
Shipping weight	6kg	
Drip tray	with drip tray P/N 14-9854-401	