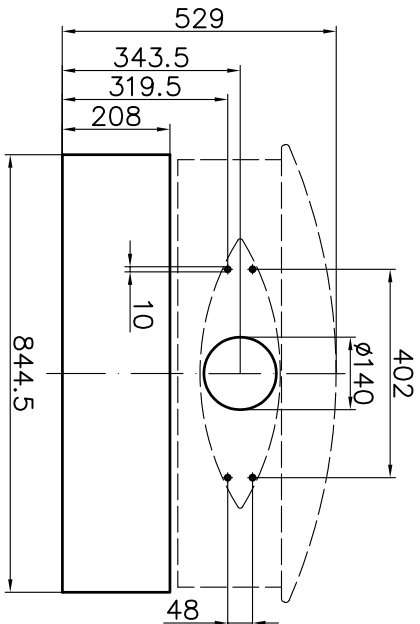
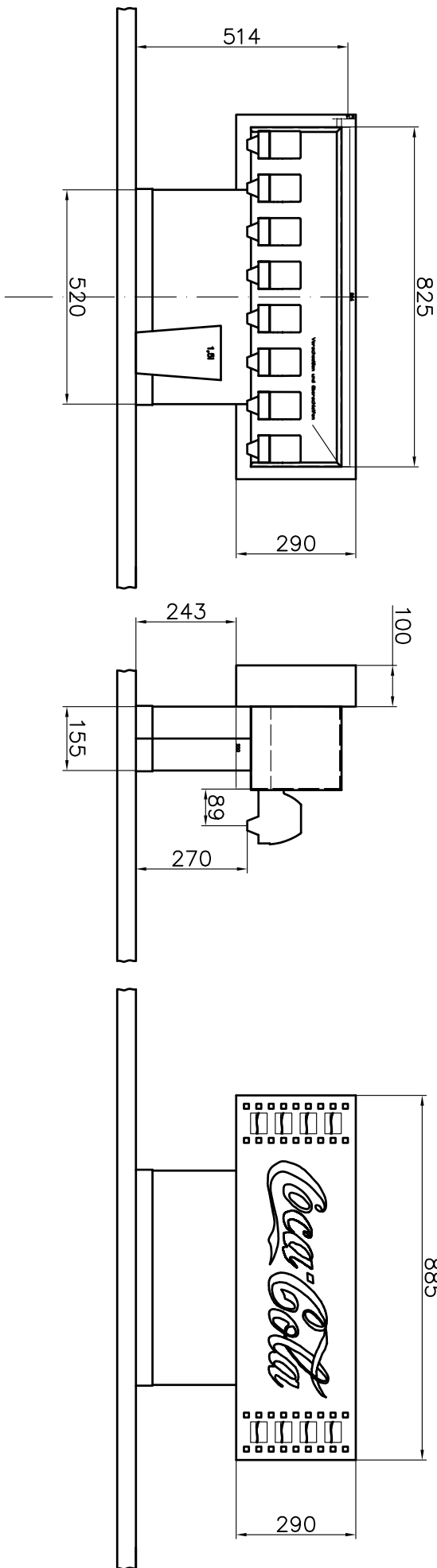




PROJEKTIONSMETHODE 1 (E)



allgemeine Toleranzangaben

Masse ohne Toleranzangaben
 nach DIN ISO 2768-m
 Freigabtoleranz für
 Biegekanten $\pm 0,4\text{mm}$
 Kunststoff-Formteile DIN 16901

© COPYRIGHT

Das Urheberrecht dieser Zeichnung und sämtlicher
 Beilagen verbleiben uns. Ohne schriftliche Genehmigung
 dürfen sie nicht kopiert, oder vervielfältigt, auch nicht
 dritten Personen, insbesondere Wettbewerbern, mitgeteilt
 oder zugänglich gemacht werden. Widerrechtliche
 Benutzung hat zivil- und strafrechtliche Folgen.

DATUM: NAME:

Freigegeben



IMI CORNELIUS DEUTSCHLAND GmbH
 40764 LANGENFELD

Einbauzeichnung

New York 8 Hahn Tower

Nr.	ÄNDERUNG	REF.	NAME	DATUM

Werkstoff:

Oberfläche:

ÄNDERUNG

REF.

NAME

DATUM

Maßstab

1:10

Gepr.

NAME

AltendbD:

Gepr.

DATUM

Gepr.

Zeichnungs-Nr.:

143532127

A3