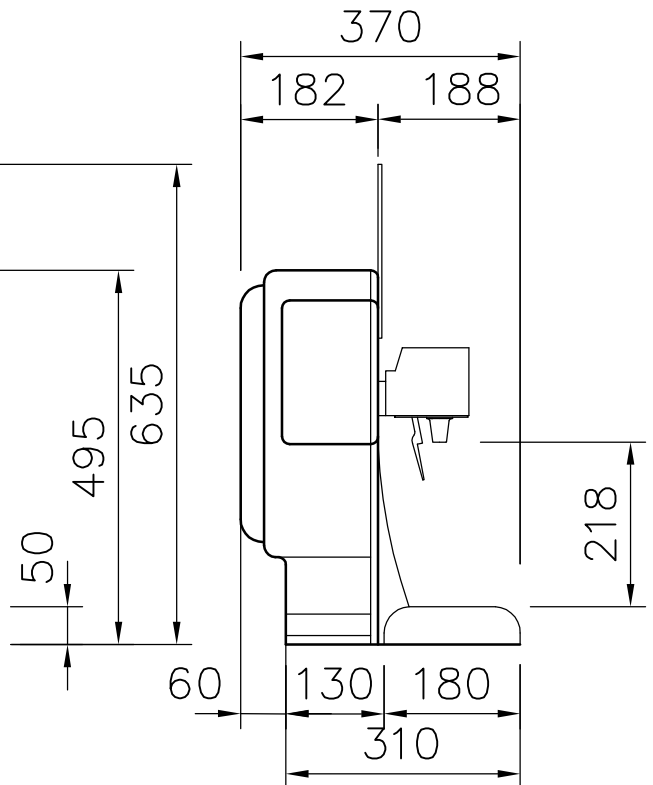
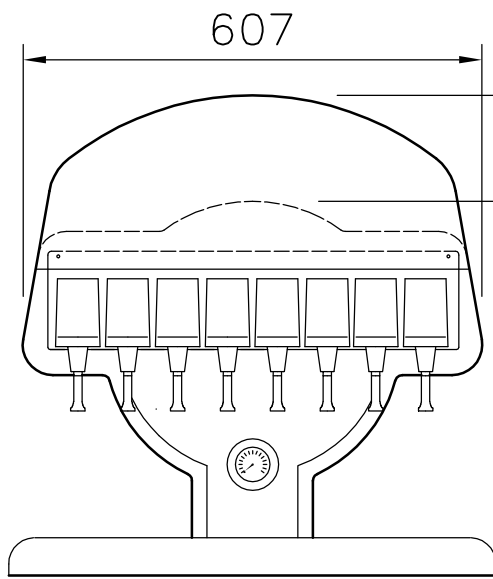


# Gehäuse Chicago

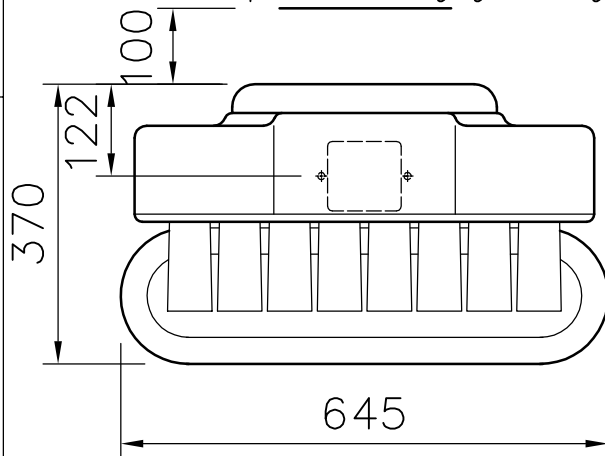
advertising housing

Abmessungen M 1:10

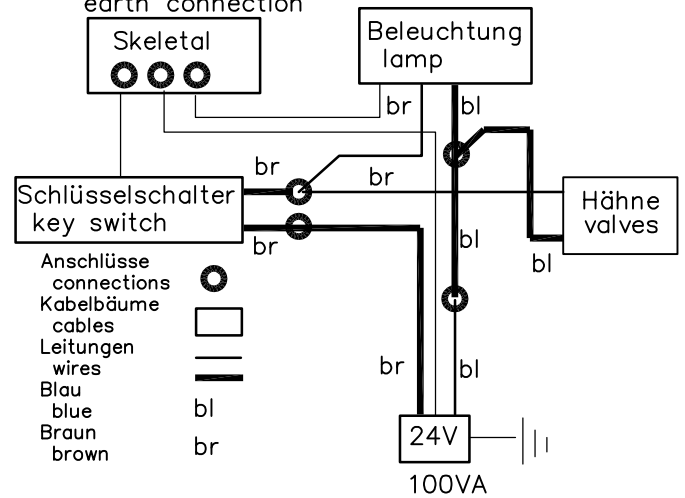
dimensions



Abstand für Gehäuse  
space for changing cladding



Erdanschluß  
earth connection



Anschluß Gehäuse  
installation of the advertising housing

1. Gerät auspacken  
unpack unit
2. Bedienungsanleitung beachten  
attention to manual
3. Kabelanschluß vornehmen  
connecting wires
4. Produktschilder anbringen (Fa. Zeunert Nr. 478.XX)  
glue product labels
5. Gehäuse auf Gerüst schieben  
mount cladding to skeletal
6. Dekorblech anschrauben  
screw frontpanel
7. Tropfschale einsetzen  
put driptray to cladding
8. Netzstecker vom Trafo anschließen  
connect power supply
9. Anlage reinigen  
clean system

Ersatzteile  
spares

- Kabelbaum Beleuchtung 22-0092-528  
wire harness illumination
- Leuchtstofflampe 22-0057-002  
lamp
- Elektronik 44-0000-905  
electronic box
- Schlüsselschalter 07-0000-005  
key switch with wire

Zusatzteile  
Additional parts

- Ablauftüle Drain Barb 13-8260-000
- Mutter M24 Nut 13-7806-000
- O-Ring O-Ring 13-8219-000
- Schlauch Tube 13-5769-000
- Klemme Stepless clamp 44-0000-317
- Trafo 14-1647-390  
power supply