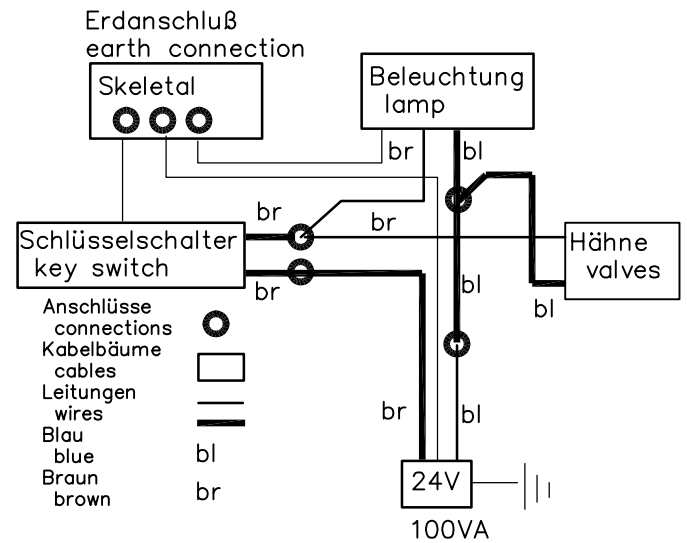
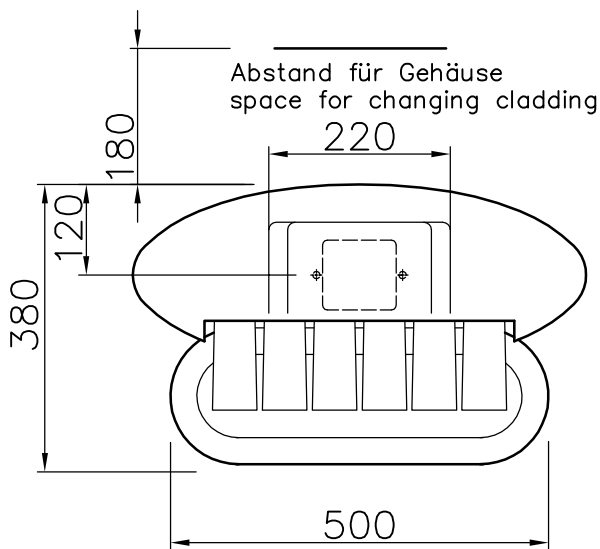
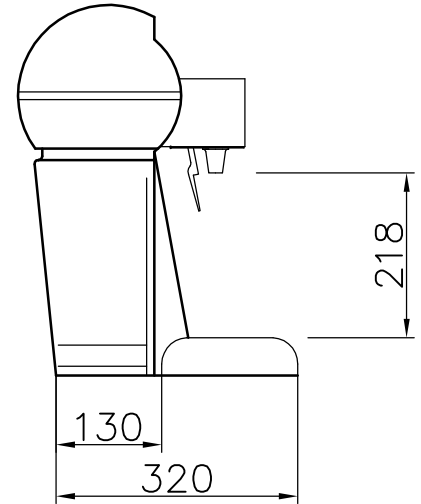
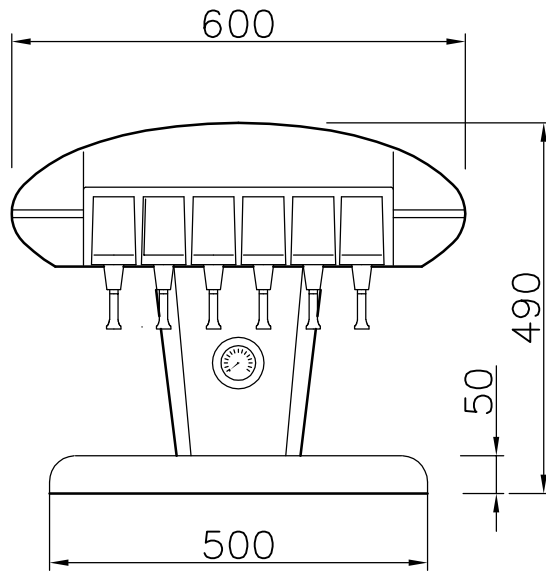


GEHÄUSE BRÜSSEL

advertising housing
Abmessungen M 1:10
dimensions



Anschluß Gehäuse installation of the advertising housing

1. Gerät auspacken
unpack unit
2. Bedienungsanleitung beachten
attention to manual
3. Kabelanschluß vornehmen
connecting wires
4. Produktschilder anbringen (Fa. Zeunert Nr. 478.XX)
glue product labels
5. Gehäuse auf Gerät schieben
mount cladding to skeletal
6. Dekorblech anschrauben
screw front panel
7. Tropfschale einsetzen
put drip tray to cladding
8. Netzstecker vom Trafo anschließen
connect power supply
9. Anlage reinigen
clean system

Ersatzteile spares

- Kabelbaum Beleuchtung 22-0092-528
wire harness illumination
- Leuchtstofflampe 22-0057-002
lamp
- Elektronik 44-0000-905
electronic box
- Schlüsselschalter 07-0000-005
key switch with wire

Zusatzteile Additional parts

- Ablauftülle Drain Barb 13-8260-000
- Mutter M24 Nut 13-7806-000
- O-Ring O-Ring 13-8219-000
- Schlauch Tube 13-5769-000
- Klemme Stepless clamp 44-0000-317
- Trafo 14-1647-390
power supply