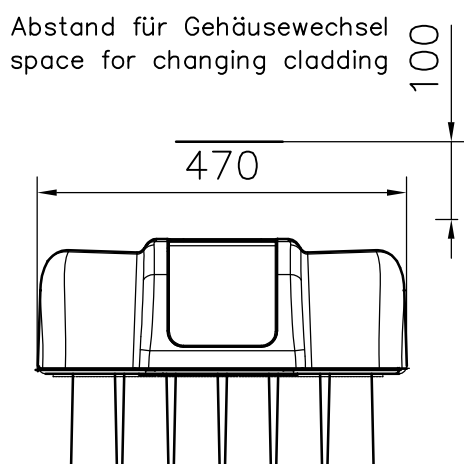
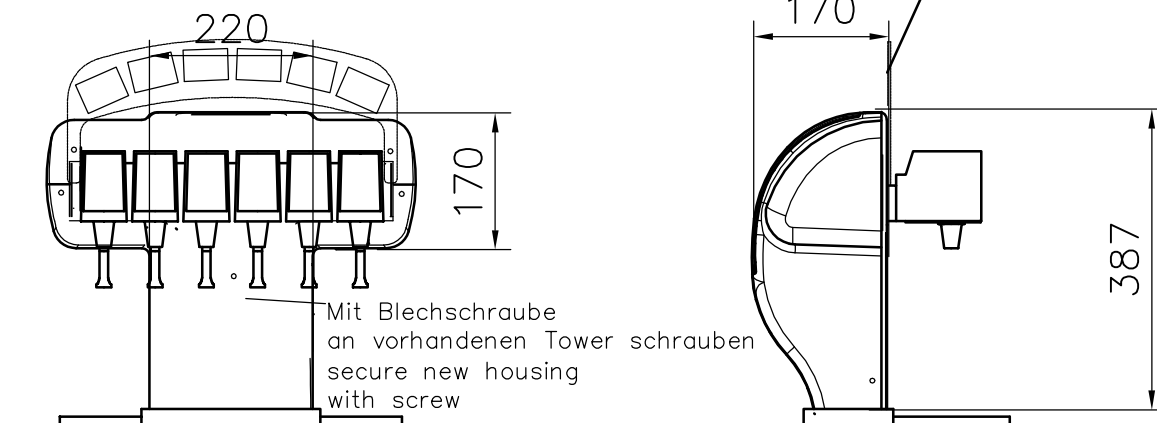


GEHÄUSE AZURE Facelifting Abmessungen M 1:10 dimensions

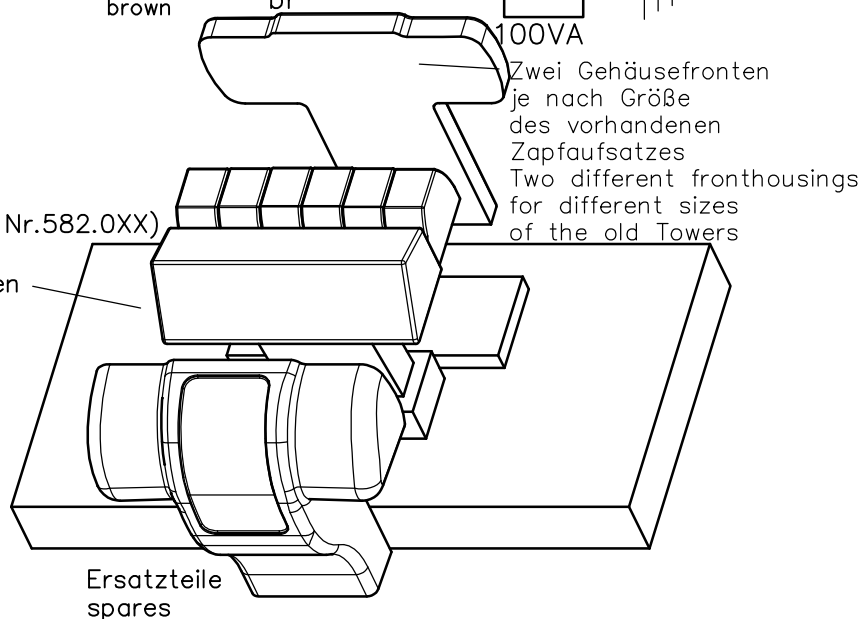
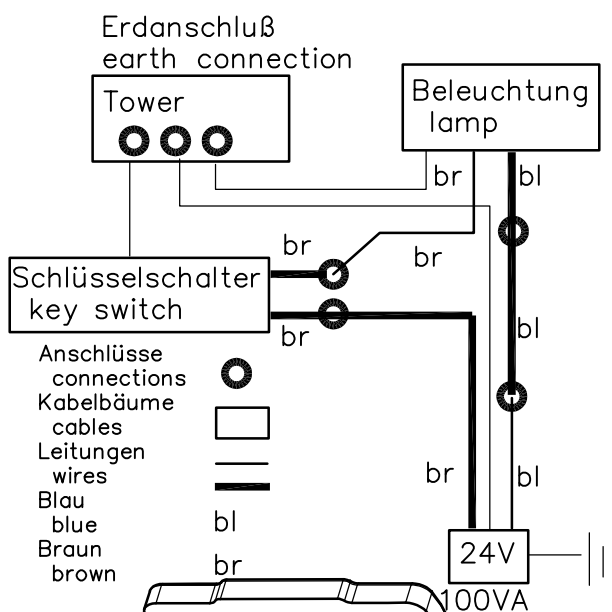


Anschluß Gehäuse
installation of the advertising housing

1. Gerät auspacken
unpack unit
2. Bedienungsanleitung beachten
attention to manual
4. Kabelanschluß vornehmen
connecting wires
5. Produktschilder anbringen (Fa. Zeunert Nr. 582.0XX)
glue product labels 30x50mm
6. Gehäuse auf alten Zapfaufsatz schieben
mount cladding to the old Tower
7. Gehäusefront anschrauben
screw fronthousing
8. Netzstecker vom Trafo anschließen
connect power supply
9. Gerät reinigen
clean unit

Zusatzteile
Additional parts

- Trafo 14-1647-390
power supply
- Werbeträger für Produktschilder 22-0093-641
Advertising Panel



- Kabelbaum Beleuchtung 22-0092-528
wire harness illumination
- Schlüsselschalter 07-0000-005
key switch with wire
- Leuchtstofflampe 22-0057-002
lamp
- Elektronik 44-0000-905
electronic box
- Werbefolie international 22-0093-659
advertising folio international