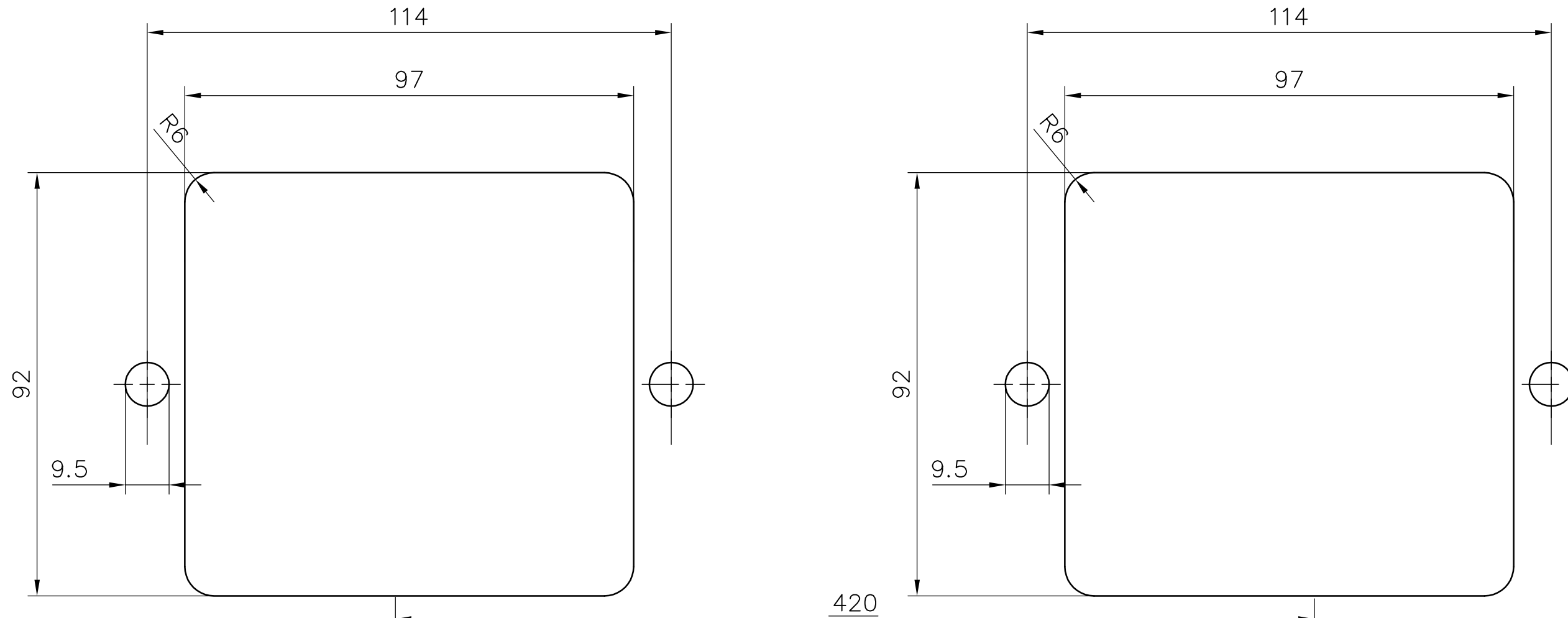


GER?ST
skeletal tower



Bohrbild M 1:1
hole in counter



Anschluß Ger?st
installation of the skeletal

Ersatzteile
spares

1. Ger?t auspacken
unpack unit
2. Bedienungsanleitung beachten
attention to manual
3. Bohrungen in der Theke vornehmen
drill holes in counter
4. Flachdichtung auf Anschlu?platte kleben
glue gasket with base plate
5. Python durch Thekenbohrung f?hren
fit python through counter
6. Ger?st mittels Schrauben befestigen
mount skeletal with screws
7. H?hne anschlie?en
connect valves
8. Python an K?hler anschlie?en
Hahnnummerierung auf Python beachten.
Bei POM-Ger?ten liegen Stillwasserschlu?e zus?tztlich bei,
die sich zur einfachen Montage bewegen lassen.
connect python to cooler
for POM units you can use the stillwater tubes in the
python which can be moved for easier service.
9. Geh?use anschlie?en
connect advertising housing

- Kabelbaum Ger?st 22-0092-394 (POM)
22-0092-952 (PEM)
wire harness skeletal
- Verschlussschraube f?r Wasserverteiler 13-5871-000
sealing plug for hardplumbing
- O-Ring f?r Verschlussschraube und
Anschlu?stutzen 14-9973-000
o-ring for sealing plug and hardplumbing neck
- Anschlu?stutzen f?r Wasserverteiler 22-0092-958
hardplumbing neck