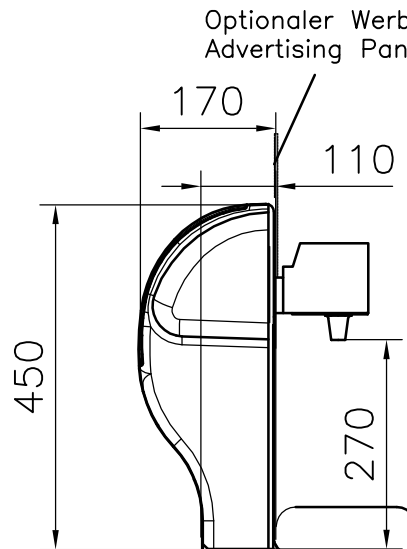
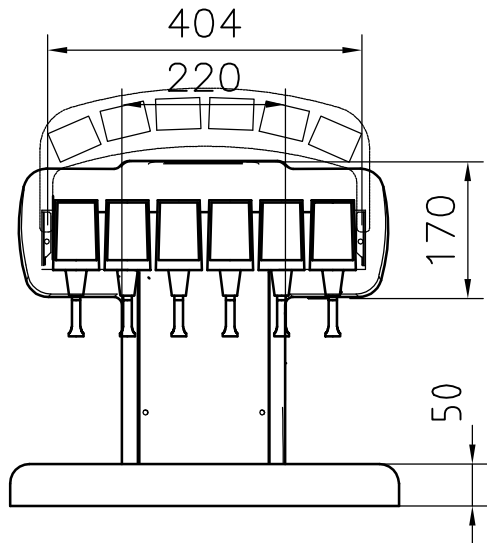
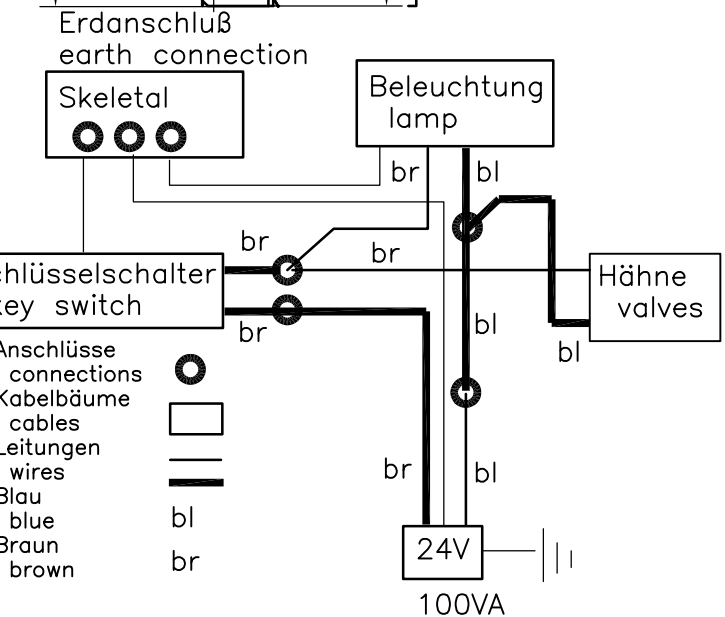
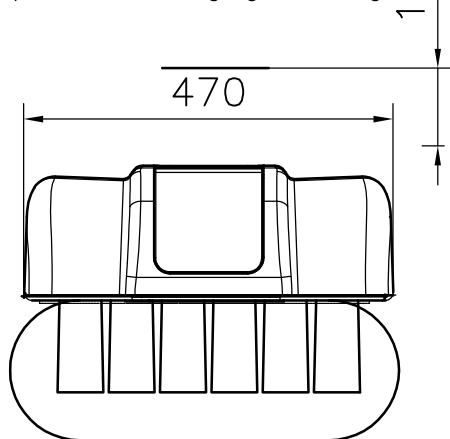


Gehäuse AZURE
 advertising housing
 Abmessungen M 1:10
 dimensions



Abstand für Gehäusewechsel
 space for changing cladding



Anschluß Gehäuse
 installation of the advertising housing

1. Gerät auspacken
 unpack unit
2. Bedienungsanleitung beachten
 attention to manual
3. Bei PEM-Geräten Rückwand montieren
 use rear panel with PEM units
4. Kabelanschluß vornehmen
 connecting wires
5. Produktschilder anbringen (Fa. Zeunert Nr. 582.0XX)
 glue product labels 30x50mm
6. Gehäuse auf Gerüst schieben
 mount cladding to skeletal
7. Dekorblech anschrauben
 screw frontpanel
8. Netzstecker vom Trafo anschließen
 connect power supply
9. Anlage reinigen
 clean system

Ersatzteile
 spares

- Kabelbaum Beleuchtung 22-0092-528
 wire harness illumination
- Schlüsselschalter 07-0000-005
 key switch with wire
- Leuchtstofflampe 22-0057-002
 lamp
- Elektronik 44-0000-905
 electronic box
- Werbefolie international 22-0093-659
 advertising folio international

Zusatzteile
 Additional parts

- Ablauftülle Drain Barb 13-8260-000
- Mutter M24 Nut 13-7806-000
- O-Ring O-Ring 13-8219-000
- Schlauch Tube 13-5769-000
- Klemme Stepless clamp 44-0000-317
- Trafo 14-1647-390
 power supply

- Werbeträger für Produktschilder 22-0093-641
 Advertising Panel