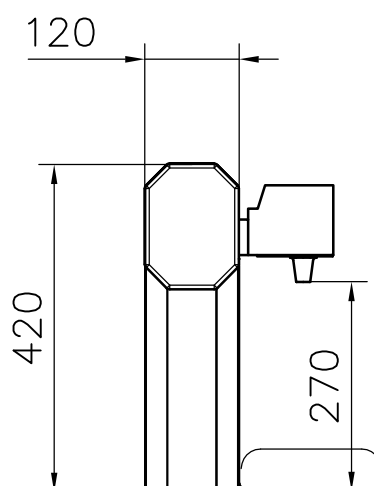
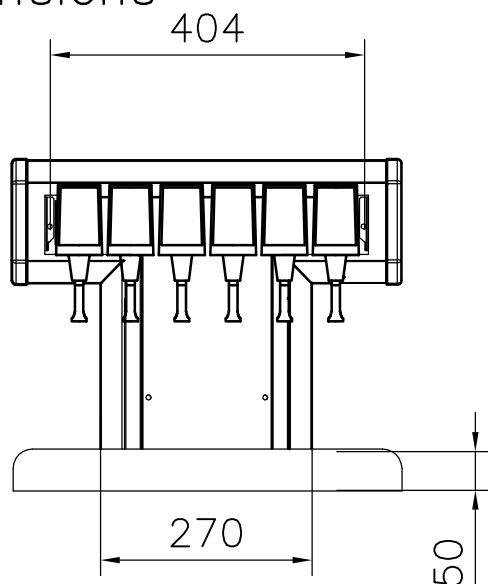
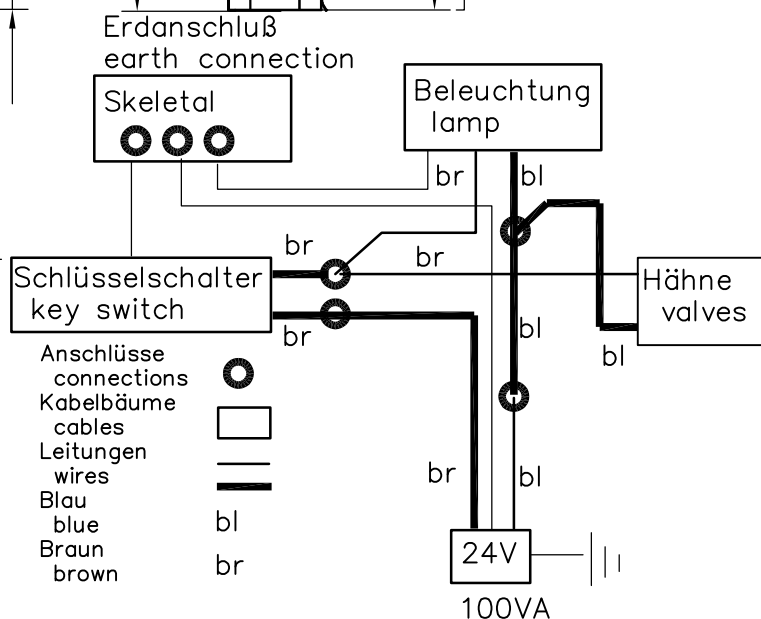
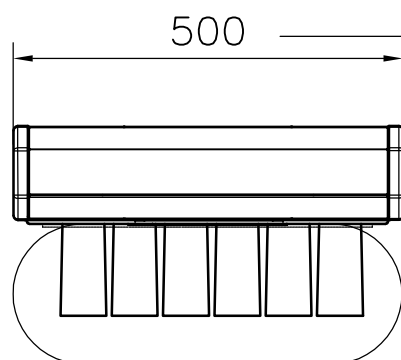


GEHÄUSE SABA
 advertising housing
 Abmessungen M 1:10
 dimensions



Abstand für Gehäusewechsel
 space for changing cladding



Anschluß Gehäuse
 installation of the advertising housing

1. Gerat auspacken
 unpack unit
2. Bedienungsanleitung beachten
 attention to manual
3. Bei PEM-Geraten Ruckwand montieren
 use rear panel with PEM units
4. Kabelanschlu vornehmen
 connecting wires
5. Produktschilder anbringen (Fa. Zeunert Nr. 464.XX)
 glue product labels 50x70mm
6. Gehause auf Gerust schieben
 mount cladding to skeletal
7. Dekorblech anschrauben
 screw frontpanel
8. Netzstecker vom Trafo anschlieen
 connect power supply
9. Anlage reinigen
 clean system

Ersatzteile
 spares

- Kabelbaum Beleuchtung 22-0092-528
 wire harness illumination
- Werbefolie international Aufkleber
 22-0093-703
 advertising folio international self adhesive
- Schlusselschalter 07-0000-005
 key switch with wire

Zusatzteile
 Additional parts

- Tropfschale Drip Tray 22-0093-843 blau blue
- Tropfblech Grill 22-0093-844 chrom
- Ablauftulle Drain Barb 13-8260-000
- Mutter M24 Nut 13-7806-000
- O-Ring O-Ring 13-8219-000
- Schlauch Tube 13-5769-000
- Klemme Stepless clamp 44-0000-317
- Trafo 14-1647-390
 power supply