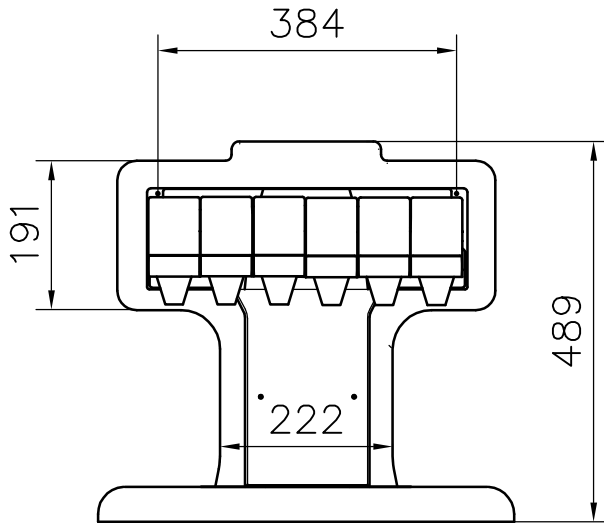
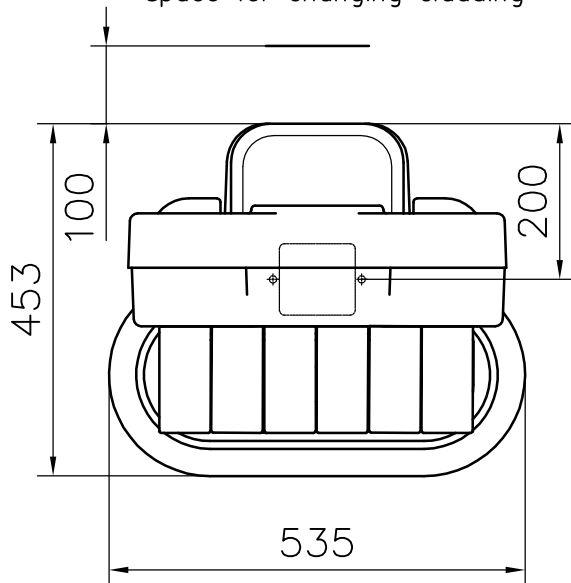
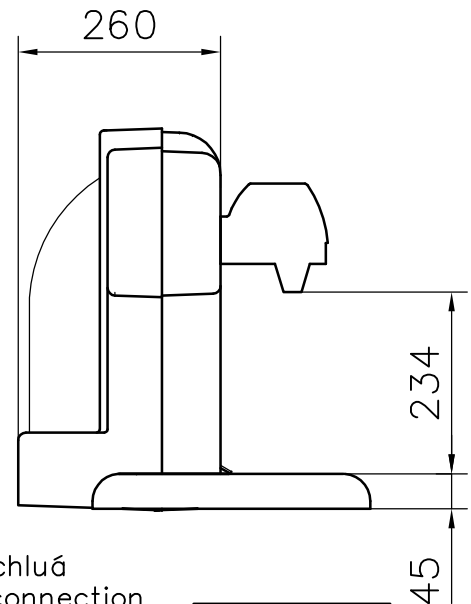


# GEH?USE SODA BELL f?r Global Skeletal advertising housing Abmessungen M 1:10 dimensions

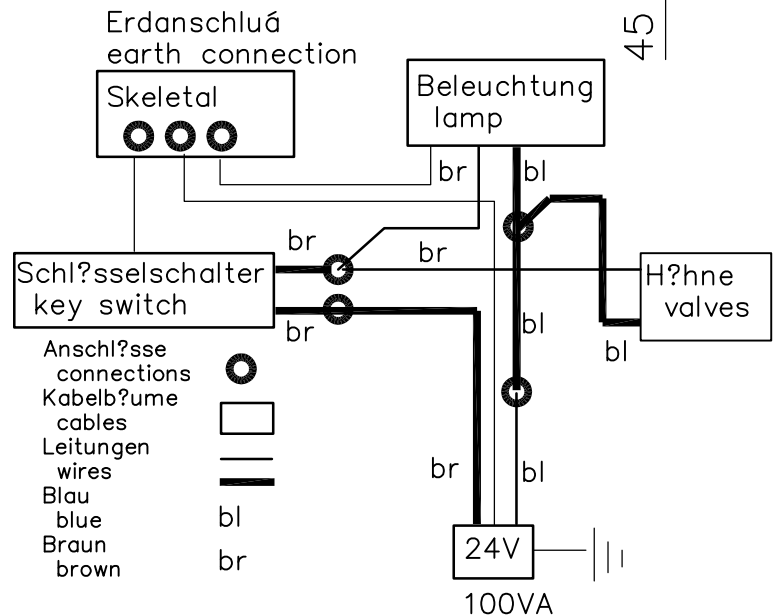


Abstand f?r Geh?usewechsel  
space for changing cladding



Anschlu? Geh?use  
installation of the advertising housing

1. Ger?t auspacken  
unpack unit
2. Bedienungsanleitung beachten  
attention to manual
3. Kabelanschlus? vornehmen  
connecting wires
4. Produktschilder anbringen (Fa. Zeunert Nr. 478.XX)  
glue product labels
5. Geh?use auf Ger?t schieben  
mount cladding to skeletal
6. Dekorblech anschrauben  
screw frontpanel
7. Tropfschale einsetzen  
put driptray to cladding
8. Netzstecker vom Trafo anschlie?en  
connect power supply
9. Anlage reinigen  
clean system



Ersatzteile  
spares

- Kabelbaum Beleuchtung 22-0092-528  
wire harness illumination
- Leuchtstofflampe 22-0057-002  
lamp
- Elektronik 44-0000-905  
electronic box
- Schl?sselschalter 07-0000-005  
key switch with wire

Zusatzteile  
Additional parts

- Ablauf?hle Drain Barb 13-8260-000
- Mutter M24 Nut 13-7806-000
- O-Ring O-Ring 13-8219-000
- Schlauch Tube 13-5769-000
- Klemme Stepless clamp 44-0000-317
- Trafo 14-1647-390  
power supply