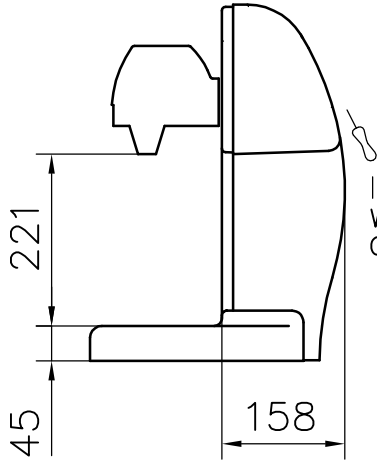


# GEHÄUSE ORLANDO

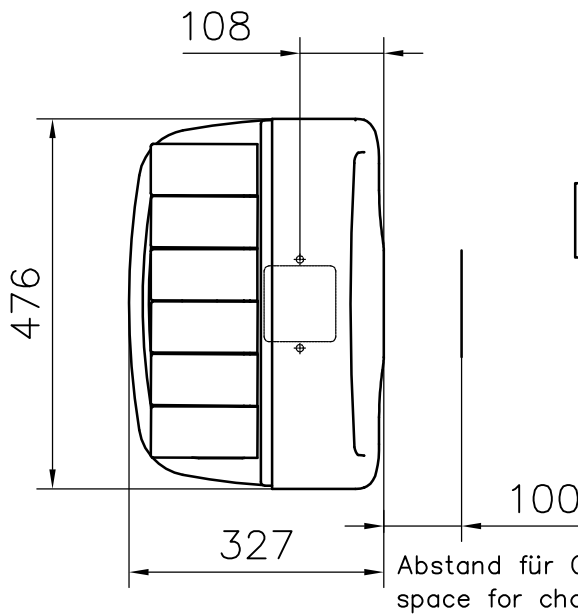
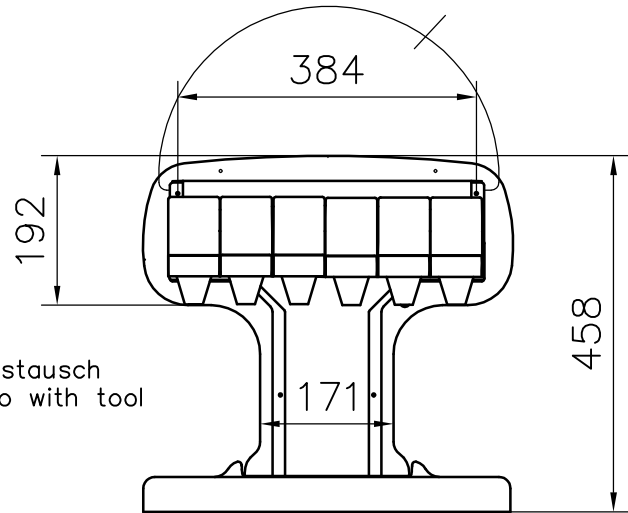
advertising housing  
Abmessungen M 1:10  
dimensions



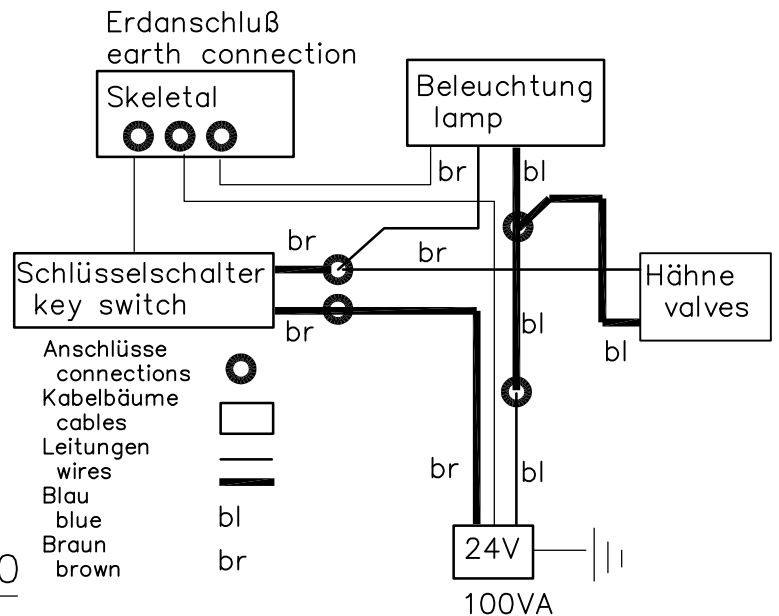
Optionaler Werbeträger 22-0093-770  
Advertising Panel



Werbefolienaustausch  
Changing folio with tool



Abstand für Gehäusewechsel  
space for changing cladding



## Anschluß Gehäuse installation of the advertising housing

1. Gerät auspacken  
unpack unit
2. Bedienungsanleitung beachten  
attention to manual
3. Kabelanschluß vornehmen  
connecting wires
4. Produktschilder anbringen (Fa. Zeunert Nr. 478.XX)  
glue product labels
5. Gehäuse auf Gerüst schieben  
mount cladding to skeletal
6. Dekorblech anschrauben  
screw frontpanel
7. Tropfschale einsetzen  
put driptray to cladding
8. Netzstecker vom Trafo anschließen  
connect power supply
9. Anlage reinigen  
clean system

## Ersatzteile spares

- Kabelbaum Beleuchtung 22-0092-528  
wire harness illumination
- Leuchtstofflampe 22-0057-002  
lamp
- Elektronik 44-0000-905  
electronic box
- Schlüsselschalter 07-0000-005  
key switch with wire
- Werbefolie für Produktschilder 22-0093-767  
advertising folio to product labels
- Ablauftülle Drain Barb 13-8260-000
- Mutter M24 Nut 13-7806-000
- O-Ring O-Ring 13-8219-000
- Schlauch Tube 13-5769-000
- Klemme Stepless clamp 44-0000-317
- Trafo 14-1647-390  
power supply