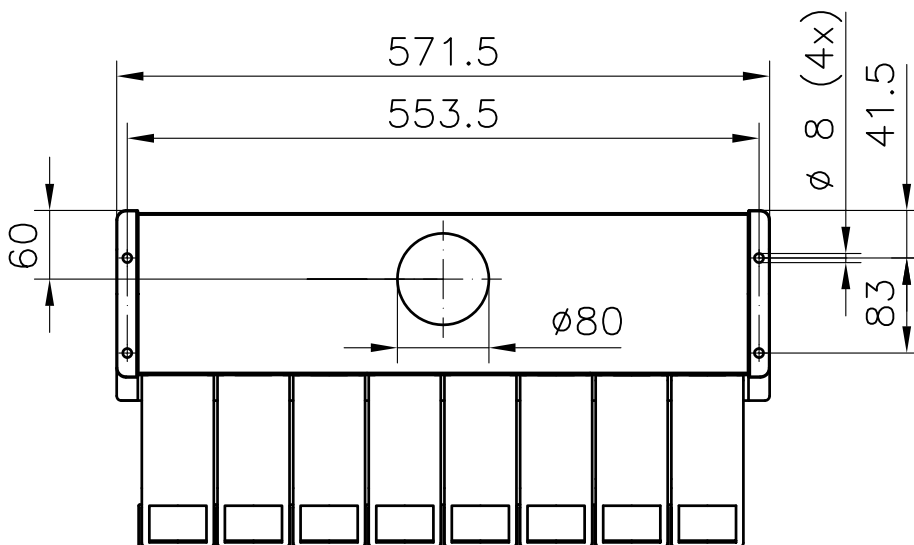
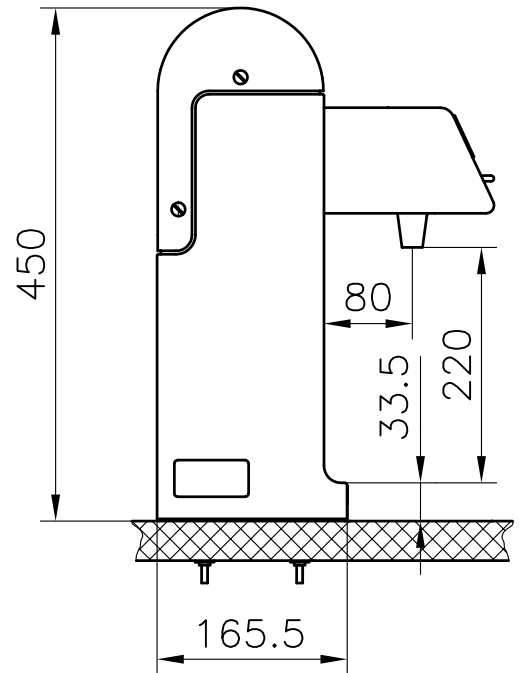
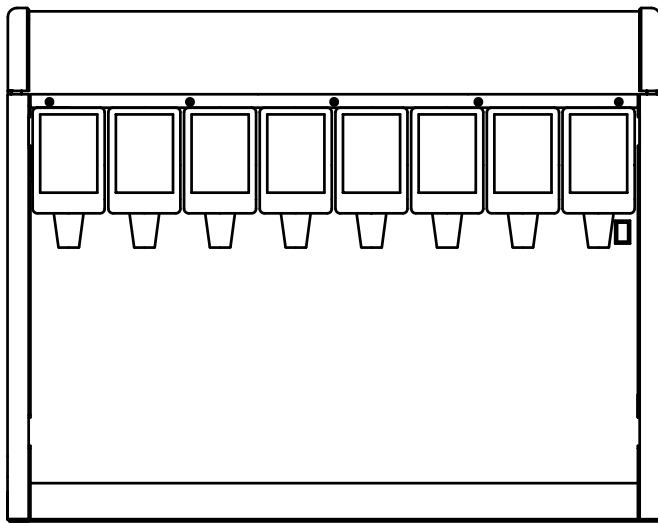


Jamaica Tower Postmix



Technische Daten

Jamaica Tower Postmix
 Ausführung Postmix mit SF1 Hahn
 Anzahl der Hähne 8
 Bestellnummer
 Python
 Schlauchbelegung

Elektrischer Anschluß 24V/50HZ
 Aufnahmeleistung 20 Watt
 Transformator 13-6869-040
 Versandgewicht
 Tropfschale
 Maße
 Besonderheiten Anschluß 1/2" Überwurfmutter

Technical Datas

Jamaica Tower Postmix
 Type Postmix with SF1 valve
 Number of valves 8
 Partnumber
 Python
 Tubings used

Electrical supply 24V/50HZ
 Power consumption 20 Watt
 Transformer 13-6869-040
 Shipping weight
 Drip tray
 Measure
 Special items Connection 1/2" swivel nut