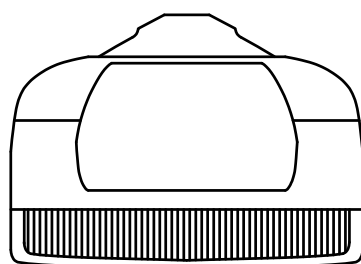
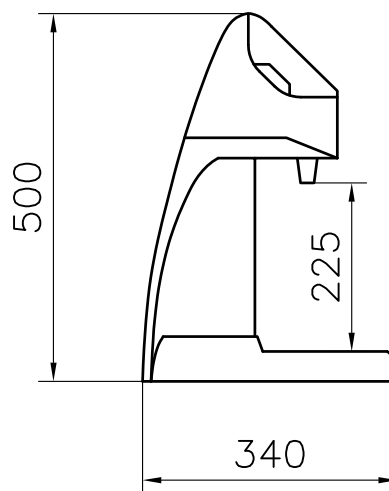
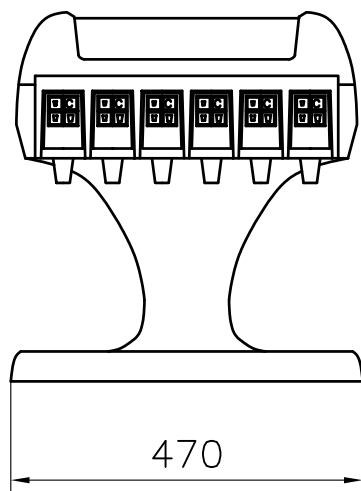


Cobra Tower



Technische Daten

Cobra Tower Postmix
Ausführung Postmix mit SF1 Hahn elektrisch
Anzahl der Hähne 5 und 6

Elektrischer Anschluß 24V/50HZ
Aufnahmeleistung 100 Watt
Transformator 13-6869-040
Versandgewicht 10kg

Technical Datas

Cobra Tower Postmix
Type Postmix with SF 1 valve
Number of valves 5 and 6

Electrical supply 24V/50HZ
Power consumption 100 Watt
Transformer 13-6869-040
Shipping weight 10kg