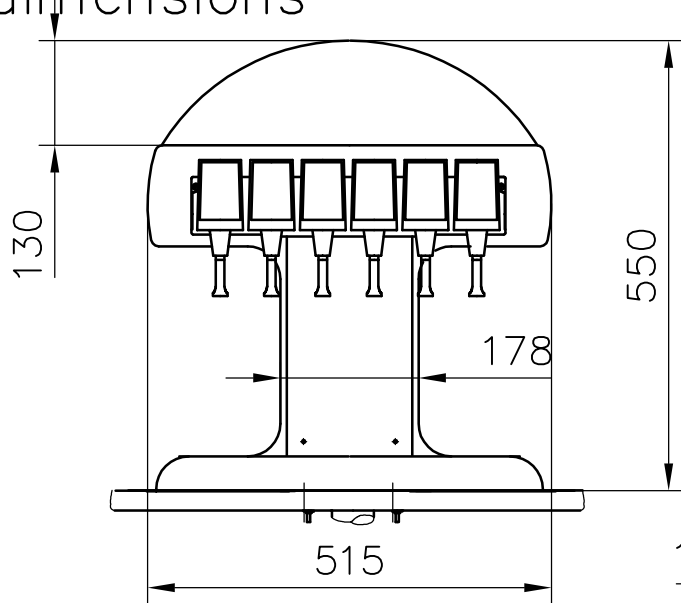
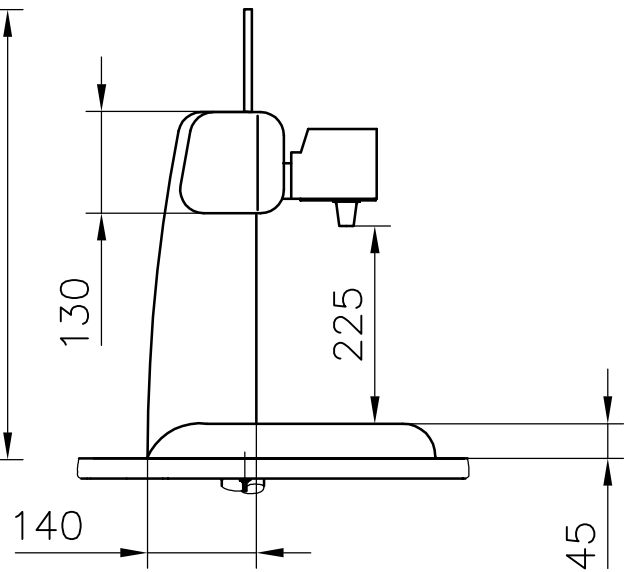


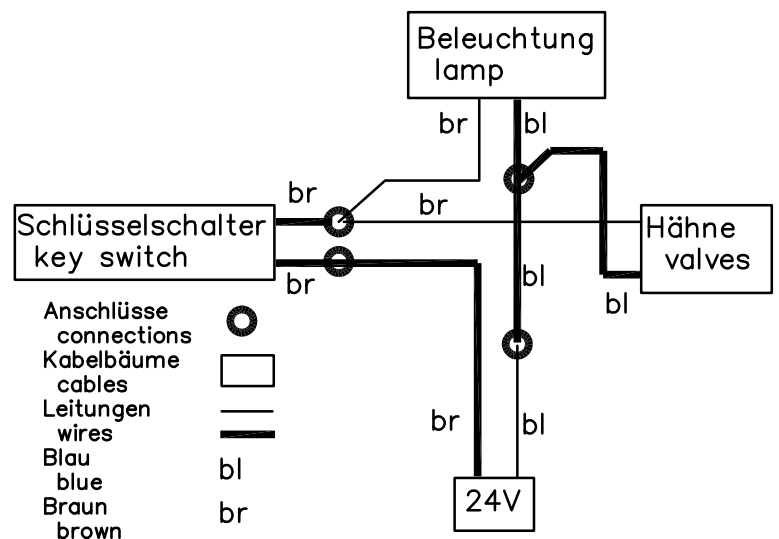
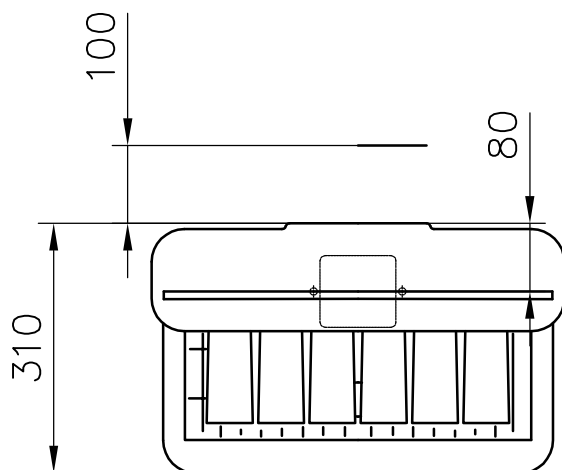
GEHÄUSE Generation advertising housing Abmessungen M 1:10 dimensions



Abstand für Gehäusewechsel
space for changing cladding



Kabelanschluß
wiring connection



Ersatzteile spares

- Kabelbaum Beleuchtung 22-0092-528
wire harness illumination
- Leuchtstofflampe 14-1647-380
lamp
- Elektronik 07-0000-033
electronic box
- Schlüsselschalter 07-0000-005
key switch with wire

Anschluß Gehäuse installation of the advertising housing

1. Gerat auspacken
unpack unit
2. Bedienungsanleitung beachten
attention to manual
3. Bei PEM-Geraten Ruckwand montieren
use rear panel with PEM units
4. Kabelanschlu vornehmen
connecting wires
5. Produktschilder anbringen
glue product labels
6. Gehause auf Gerust schieben
mount cladding to skeletal
7. Dekorblech anschrauben
screw frontpanel
8. Tropfschale einsetzen
put driptray to cladding
9. Netzstecker vom Trafo anschlieen
connect power supply
10. Anlage reinigen
clean system