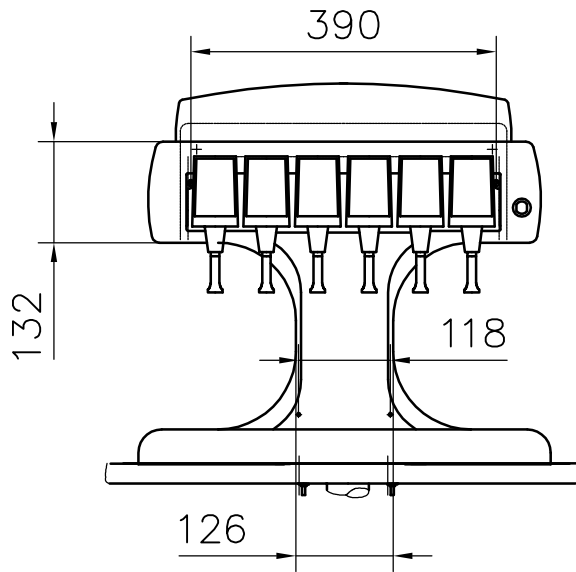


GEHÄUSE DALLAS

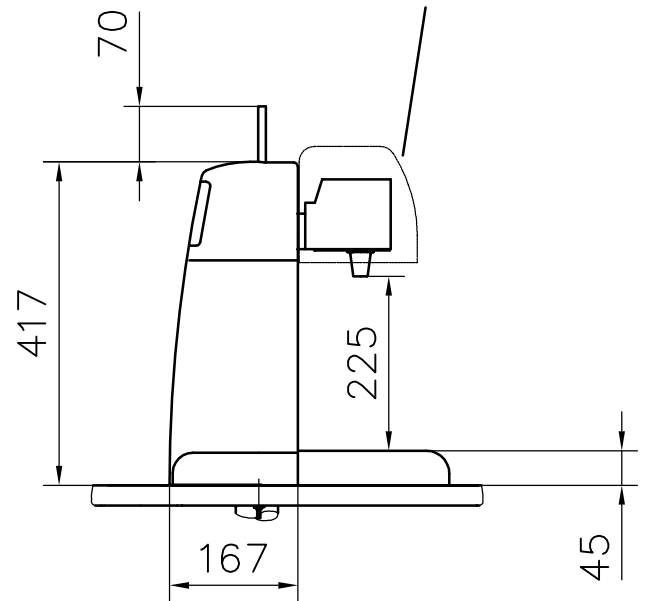
advertising housing
Abmessungen M 1:10
dimensions



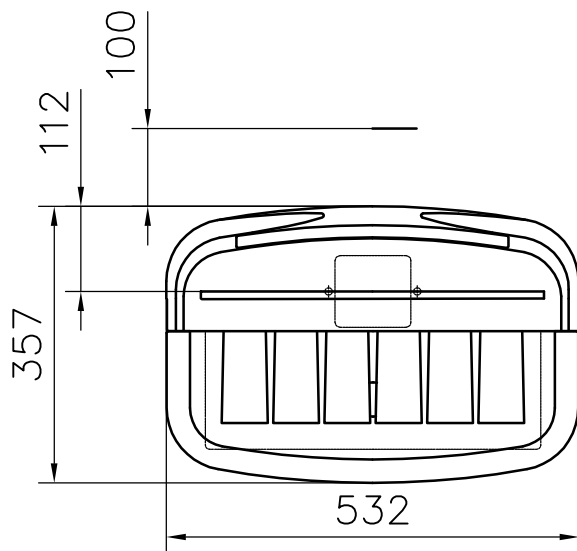
Abdeckhaube 22-0092-431
cover for valves



Abstand für Gehäusewechsel
space for changing cladding

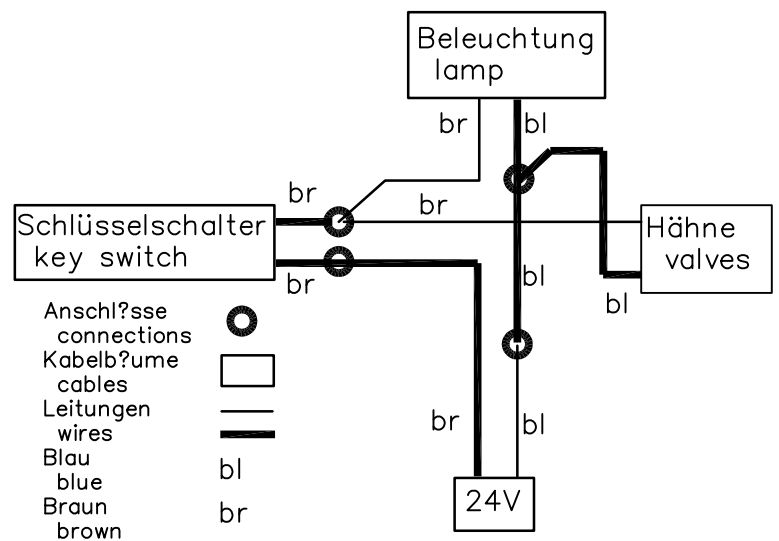


Kabelanschluß
wiring connection



Anschluß Gehäuse
installation of the advertising housing

1. Gerat auspacken
unpack unit
2. Bedienungsanleitung beachten
attention to manual
3. Bei PEM-Geraten Ruckwand montieren
use rear panel with PEM units
4. Kabelanschlu vornehmen
connecting wires
5. Produktschilder anbringen (Fa. Zeunert Nr. 478.XX)
glue product labels
6. Gehuse auf Gerust schieben
mount cladding to skeletal
7. Dekorblech anschrauben (lange Ausfuhrung 22-0092-951)
screw frontpanel long version
8. Tropfschale einsetzen
put driptray to cladding
9. Netzstecker vom Trafo anschlieen
connect power supply
10. Anlage reinigen
clean system



Ersatzteile
spares

- Kabelbaum Beleuchtung 22-0092-528
wire harness illumination
- Leuchtstofflampe 14-1647-380
lamp
- Elektronik 07-0000-033
electronic box
- Werbefolie 22-0092-545
advertising folio
- Schlusselschalter 07-0000-005
key switch with wire