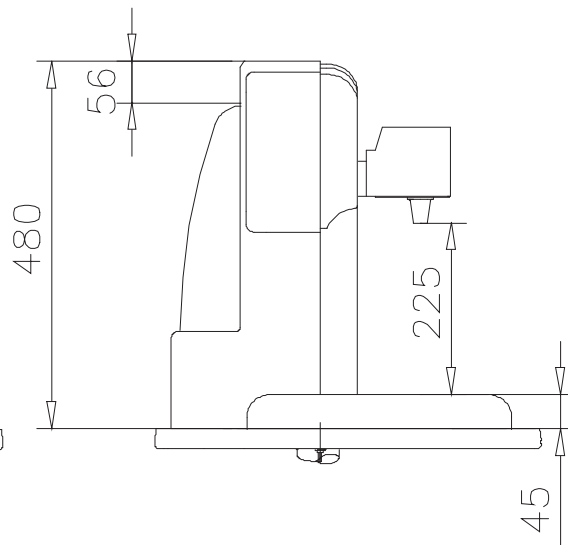
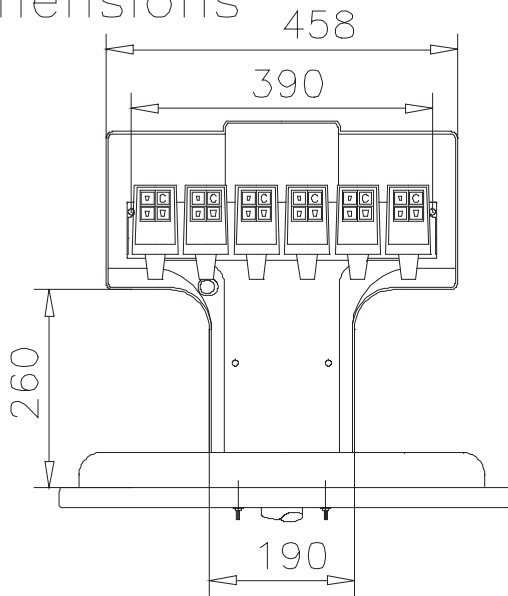
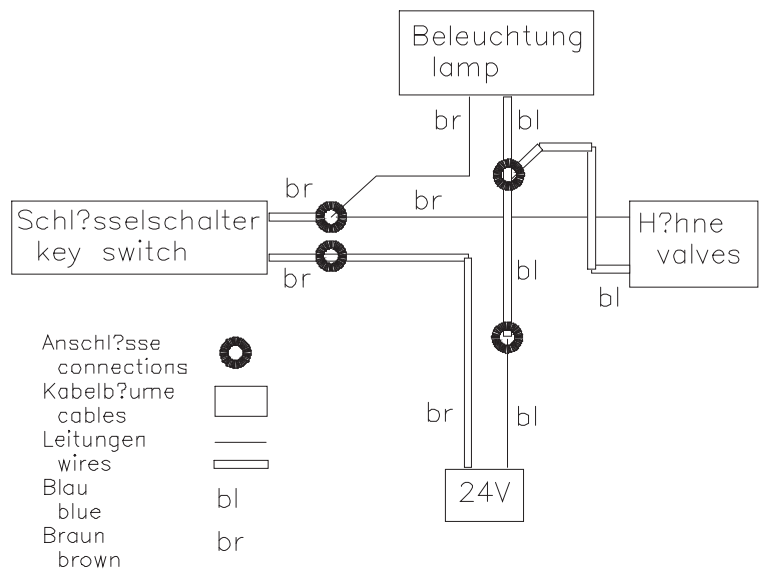
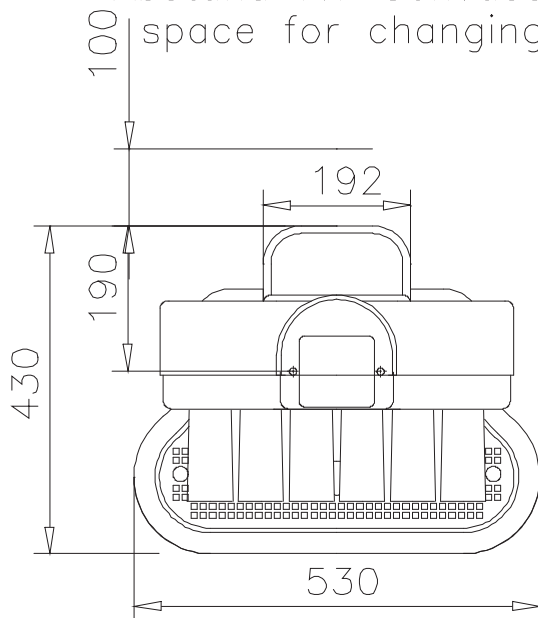


GEH?USE SODA BELL
 advertising housing
 Abmessungen M 1:10
 dimensions



Abstand f?r Geh?usewechsel
 space for changing cladding

Kabelanschlus?
 wiring connection



Anschlusse
 connections
 Kabel?ume
 cables
 Leitungen
 wires
 Blau
 blue
 Braun
 brown

Ersatzteile
 spares

Anschlus? Geh?use
 installation of the advertising housing

1. Ger?t auspacken
 unpack unit
2. Bedienungsanleitung beachten
 attention to manual
3. Bei PEM-Ger?ten R?ckwand montieren
 use rear panel with PEM units
4. Kabelanschlus? vornehmen
 connecting wires
5. Produktschilder anbringen (Fa. Zeunert Nr. 478.XX)
 glue product labels
6. Geh?use auf Ger?t schieben
 mount cladding to skeletal
7. Dekorblech anschrauben (lange Ausf?hrung 22-0092-949)
 screw frontpanel long version
8. Tropfschale einsetzen
 put driptray to cladding
9. Netzstecker vom Trafo anschlie?en
 connect power supply
10. Anlage reinigen
 clean system

- Kabelbaum Beleuchtung 22-0092-395
 wire harness illumination
- 3-D Werbung 22-0092-590
 3d advertising
- Leuchtstofflampe 22-0057-002
 lamp
- Elektronik 07-0000-033
 electronic box
- Werbefolie 22-0092-340
 advertising folio
- Schl?sselschalter 07-0000-005
 key switch with wire