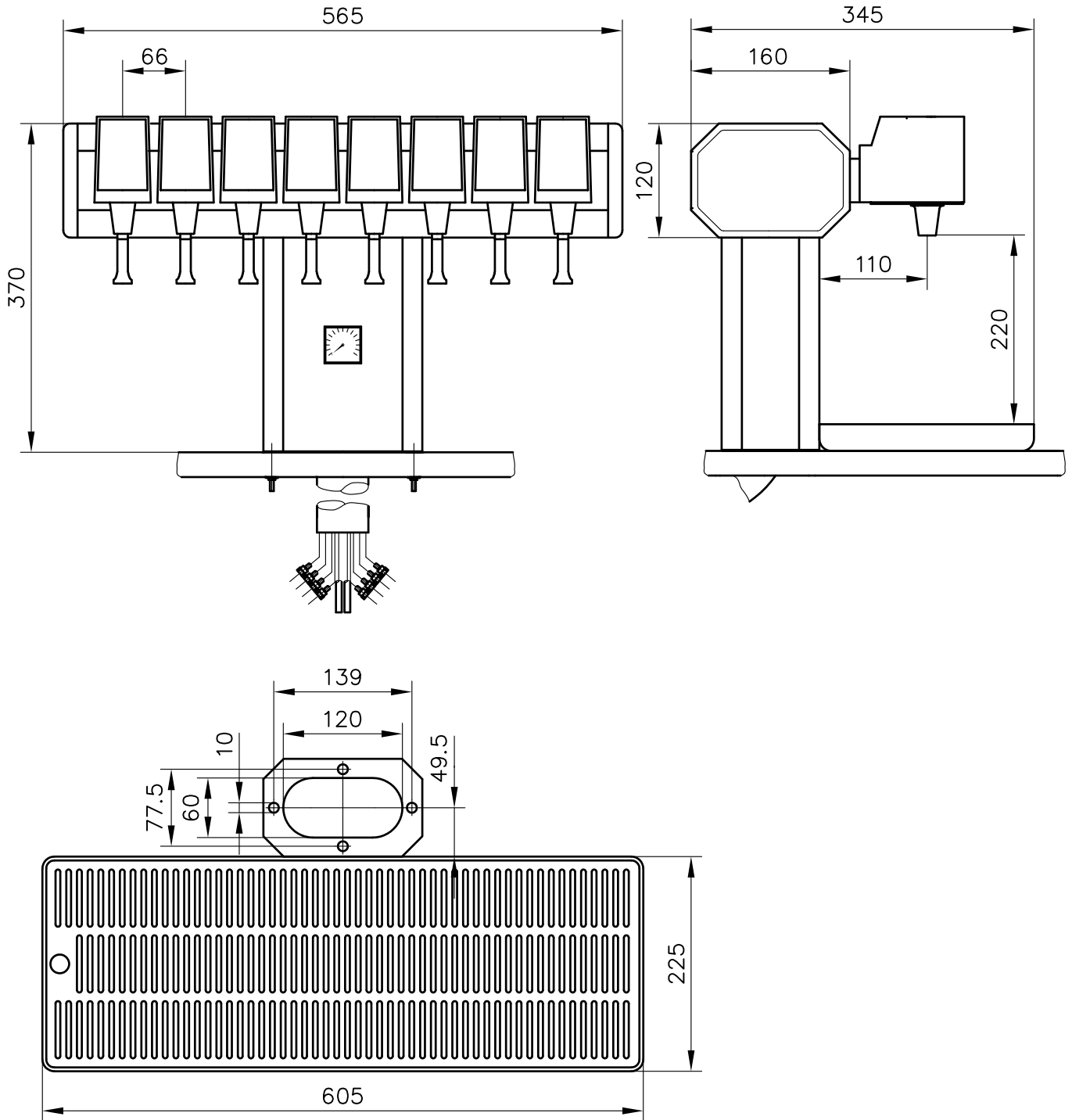


Aruba Tower



Technische Daten

Aruba Tower Postmix	AFG
Ausführung	8xPOM
Anzahl der Hähne	14-9938-8XX
Bestellnummer	ohne Python
Python	---
Schlauchbelegung	---

Elektrischer Anschluß	---
Aufnahmeleistung	---
Transformator	---
Versandgewicht	12kg
Tropfschale	mit Tropfschale P/N 14-9854-601
Maße	605x225mm
Besonderheiten	mit Manometer 0-6bar

Technical Datas

Aruba Tower Postmix	AFG
Type	8xPOM
Number of valves	14-9938-8XX
Partnumber	without Python
Python	---
Tubings used	---

Electrical supply	---
Power consumption	---
Transformer	---
Shipping weight	12kg
Drip tray	with drip tray P/N 14-9854-601
Measure	605x225mm
Special items	with Pressure gauge 0-6bar