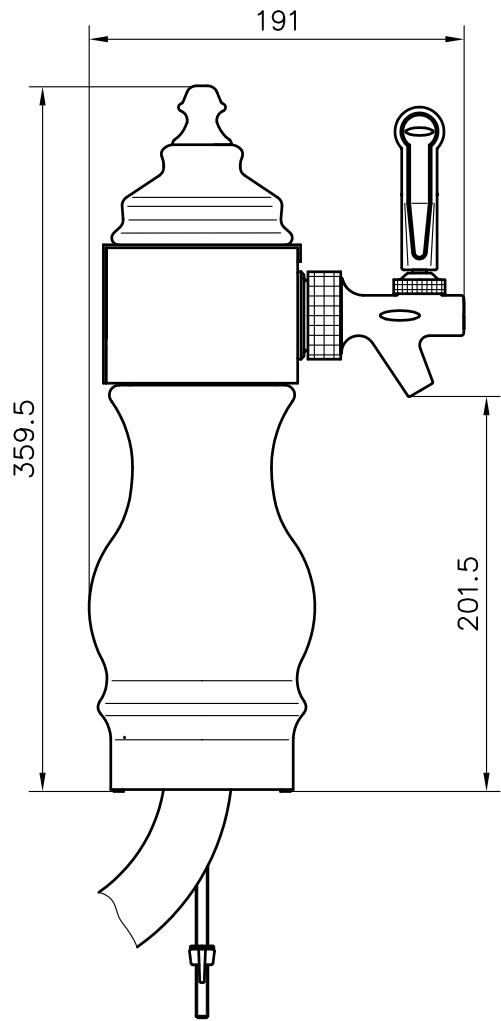
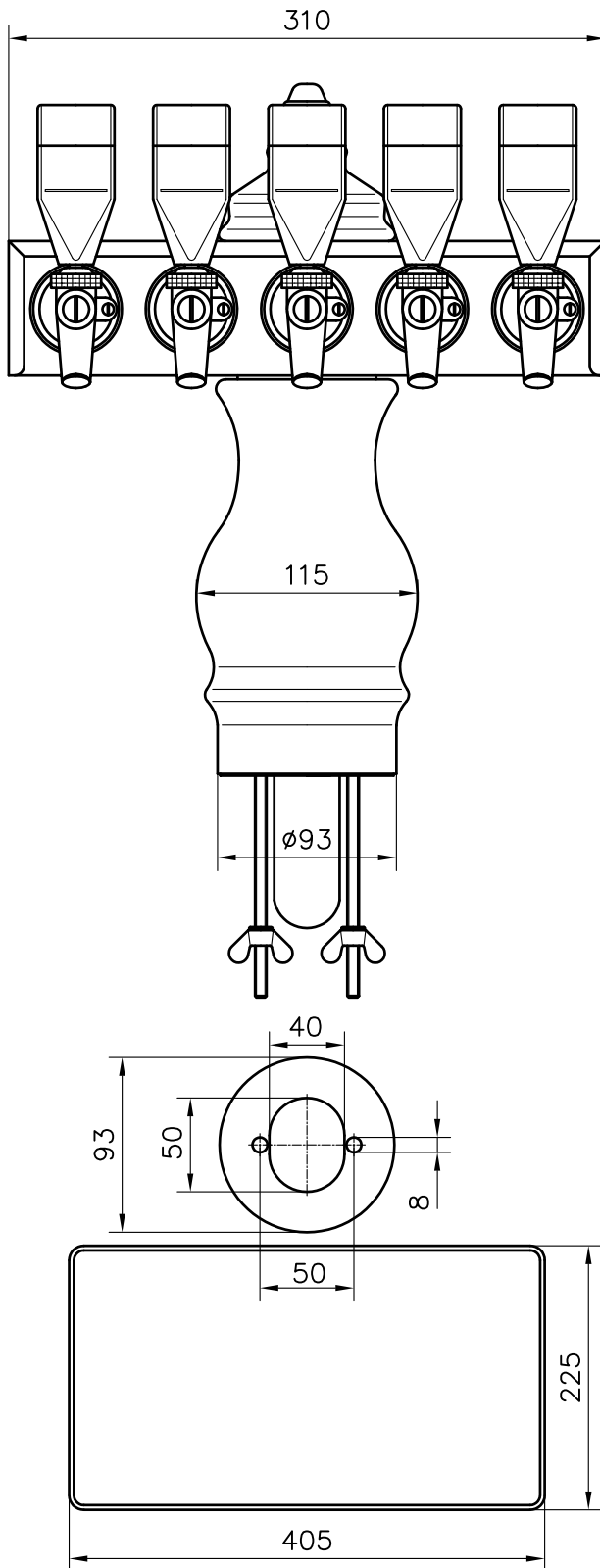


Mini Keramik-Säule



Technische Daten

| | |
|-----------------------|------------------------------|
| Mini Keramik Säule | Premix |
| Ausführung | 5 |
| Anzahl der Hähne | 14-9817-5xx |
| Bestellnummer | incl. 2m Python |
| Python | max 5x4mm Premix |
| Schlauchbelegung | 2x6mm Begleitkühlung |
| | 1x4mm CO ₂ |
| Elektrischer Anschluß | --- |
| Aufnahmeleistung | --- |
| Transformator | --- |
| Versandgewicht | 5kg |
| Tropfschale | --- |
| Maße | --- |
| Besonderheiten | Anschluß 1/2" Überwurfmutter |

Technical Datas

| | |
|----------------------|----------------------------|
| Small ceramic column | Premix |
| Type | 5 |
| Number of valves | 14-9817-5xx |
| Partnumber | incl. 2m Python |
| Python | max 5x4mm Premix |
| Tubings used | 2x6mm Python cooling |
| | 1x4mm CO ₂ |
| Electrical supply | --- |
| Power consumption | --- |
| Transformer | --- |
| Shipping weight | 5kg |
| Drip tray | --- |
| Measure | --- |
| Special items | Connection 1/2" swivel nut |