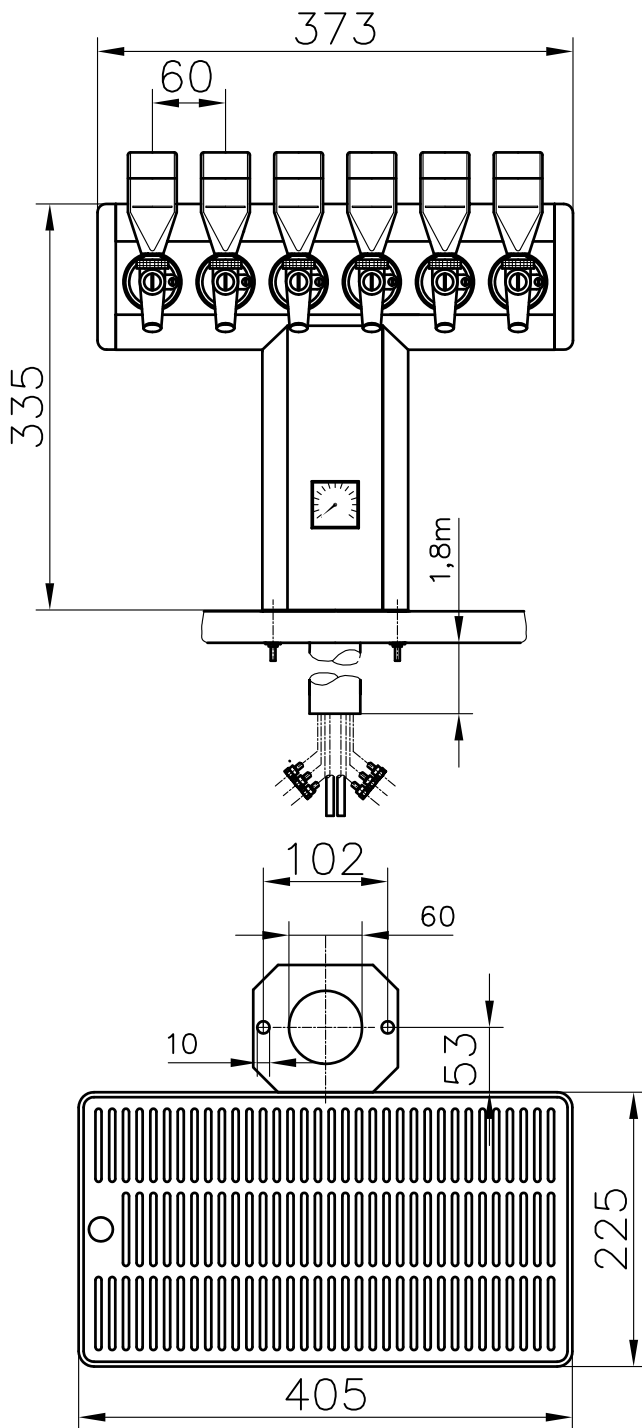


# Aruba Tower Premix



## Technische Daten

Aruba Tower Premix	Premix
Ausführung	5 und 6
Anzahl der Hähne	14-9938-XXX
Bestellnummer	incl. 1,8m Python
Python	max 6x4mm Premix
Schlauchbelegung	2x6mm Begleitkühlung
	1x4mm CO2
Elektrischer Anschluß	---
Aufnahmeleistung	---
Transformator	---
Versandgewicht	6kg
Tropfschale	mit Tropfschale P/N 14-9854-401
Maße	405x225mm
Besonderheiten	Anschluß 1/2" Überwurfmutter

## Technical Datas

Aruba Tower Premix	Premix
Type	5 and 6
Number of valves	14-9938-XXX
Partnumber	incl. 1,8m Python
Python	max 6x4mm Premix
Tubings used	2x6mm Python cooling
	1x4mm CO2
Electrical supply	---
Power consumption	---
Transformer	---
Shipping weight	6kg
Drip tray	with drip tray P/N 14-9854-401
Measure	405x225mm
Special items	Connection 1/2" swivel nut