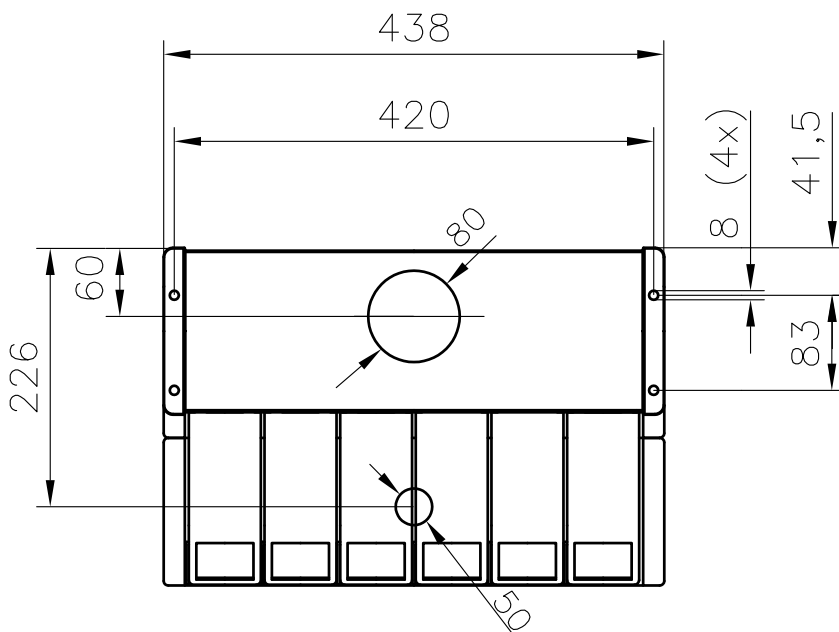
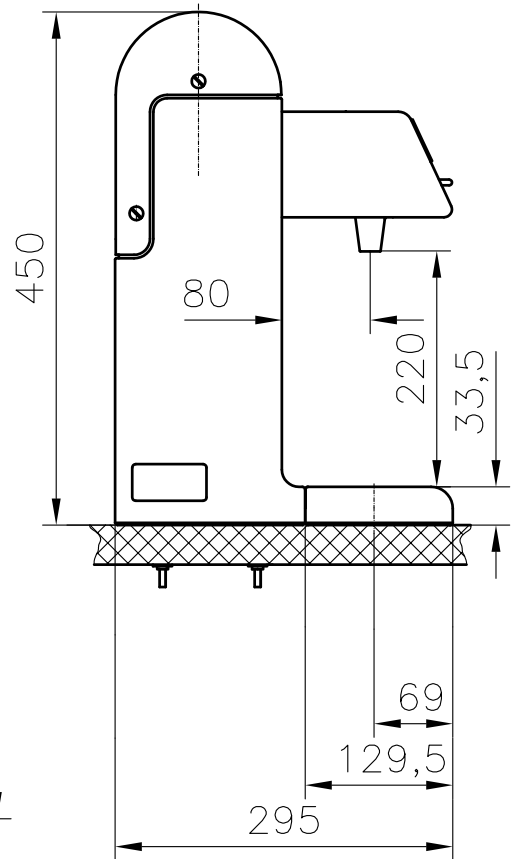
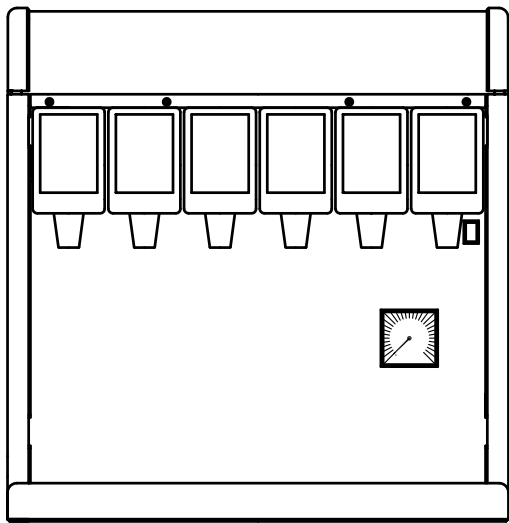


Jamaica Tower



Technische Daten

Jamaica Tower Postmix
 Ausführung Postmix mit SF1 Hahn elektrisch
 Anzahl der Hähne 4 bis 6
 Bestellnummer ab 49-1430-XXX
 Python deutsche Ausführung ohne
 Schlauchbelegung max 6x4mm Soda
 max 6x6mm Sirup
 2x6mm Begleitkühlung
 1x4mm CO2

Elektrischer Anschluß 24V/50HZ
 Aufnahmeleistung 20 Watt
 Transformator 13-6869-040
 Versandgewicht 10kg
 Tropfschale mit Tropfschale
 Maße 438x130mm
 Besonderheiten Anschluß 1/2" Überwurfmutter

Technical Datas

Jamaica Tower Postmix
 Type Postmix with SF 1 valve
 Number of valves 4 to 6
 Partnumber from 49-1430-XXX
 Python german execution without python
 Tubings used max 6x4mm Soda
 max 6x6mm Syrup
 2x6mm Python cooling
 1x4mm CO2

Electrical supply 24V/50HZ
 Power consumption 20 Watt
 Transformer 13-6869-040
 Shipping weight 10kg
 Drip tray with drip tray
 Measure 438x130mm
 Special items Connection 1/2" swivel nut